

## EK793

### Funkrundsteuerempfänger als Hutschienen-Modul Tarifsteuerung des EHZ / EDL21

#### Leistungsmerkmale

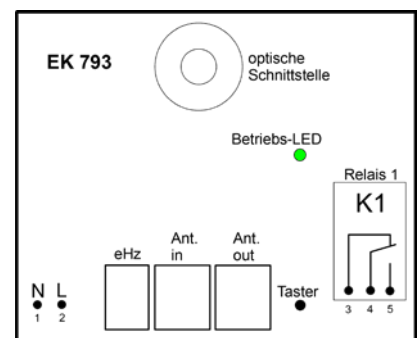
- ▲ Befestigung erfolgt per Hutschienenmontage
- ▲ FRE bestückt mit 1 Lastrelais/25A
- ▲ Genormte Schnittstelle für die Tarifumschaltung am eHZ (SML-Protokoll)
- ▲ Betrieb ausschließlich mit abgesetzter Antenne

#### Vorteile der Langmatz Funkrundsteuerempfänger

- ▲ **Ausgereifte Technologie**
  - Langmatz hat in den letzten 20 Jahren mehr als 1.000.000 Funkrundsteuerempfänger geliefert
- ▲ **Beleuchtungssteuerung**
  - Mit exakten, örtlich angepassten Schaltzeiten optimieren Sie die Energiekosten der Straßenbeleuchtung
- ▲ **Tarifschaltung für Sondervertragskunden**
  - Mit der Funkrundsteuerung können Sie Ihre Kunden auch in anderen Netzgebieten erreichen
- ▲ **Lastmanagement**
  - Mit dem im Empfänger hinterlegten Steuerprogramm und der Möglichkeit, dieses per Funkbefehl aktiv und sekundengenau verändern zu können, steuern Sie Ihr dispositives Lastmanagement auf einfache Art
- ▲ **Sonderschaltungen**
  - Die Funkrundsteuerung kann individuell programmiert und problemlos ausgeführt werden
- ▲ **Aufbau**
  - Breite 5 TE – kleinste am Markt verfügbare FRE-Lösung



▲ EK793 - Funkrundsteuerempfänger



▲ EK793 - Funkrundsteuerempfänger  
- Schaltbild

## Technische Daten - EK793 Funkrundsteuerempfänger

<b>Bezeichnung</b>	EK793 Funkrundsteuerempfänger (FRE)
<b>Gehäusefarbe</b>	RAL 7035 (grau ähnlich)
<b>Schutzklasse</b>	II (schutzisoliert)
<b>Schutzart</b>	IP 51
<b>Befestigung</b>	Hutschiene per Adaption
<b>Betriebstemperatur</b>	-20 bis +60° Celsius
<b>Funk-Übertragungsformat</b>	DIN 19244 FT 1.2
<b>Dekodierformat</b>	LIC-Versacom kompatibel zu DIN 43861-2-3
<b>Parametriersatz</b>	nach Kundenwunsch vor- oder unparametriert
<b>Parametrierschnittstelle</b>	optisch nach IEC 1107
<b>Störfestigkeit</b>	EN 61037, EN 61000-4-2, -4-3, -4-4, -4-5, -4-8, -4-11, EN 50204
<b>Störaussendung</b>	EN 55022, EN 55014-1
<b>Empfangsanzeige</b>	per LED, rot und grün am Empfänger
<b>Zustandsanzeige</b>	per Betriebs-LED
<b>Betriebsspannung</b>	230 VAC
<b>Leistungsaufnahme</b>	<2 VA
<b>Drahtquerschnitt</b>	2,5 mm <sup>2</sup>
<b>Bestückung</b>	3 elektronische Relais mit je 100mA Schaltvermögen
<b>Schaltspannung</b>	250V/50Hz
<b>Schaltstrom</b>	100mA pro Relais (bis 40° Celsius sonst 80mA)
<b>Frequenzen</b>	129,1 / 135,6 / 139 kHz

## Technische Daten - Gehäuse

<b>Material</b>	Polycarbonat
<b>Farbe</b>	RAL 7035 (grau ähnlich)
<b>Schutzart</b>	IP 51
<b>Schutzklasse</b>	II (schutzisoliert)
<b>Maße</b>	Höhe: 96 mm Breite: 88 mm Tiefe: 69 mm
<b>Verschluss</b>	plombierbar

