

## **Glasfaser-Übergabesystem**


Unsere Kompetenz für die Netze  
von heute und morgen



**Unsere Kompetenz für die Netze  
von heute und morgen**



[www.langmatz.de](http://www.langmatz.de)



## **Innovation als Kern unseres Handelns**

### Von der Entwicklung bis hin zur Auslieferung

Langmatz – Kompetenz für die Netze von heute und morgen. Als Spezialist für technische Systemlösungen zählen wir zu den führenden Herstellern in Europa.

Unsere Kernkompetenz liegt in der sicheren Integration von Strom- und Datennetzen in ober- und unterirdische Verteilerlösungen. Zu unseren End-Kunden gehören Telekommunikationsunternehmen, Energieversorger, Stadtwerke und Kommunen. Für diese entwickeln wir innovative Komponenten und Systeme, um sie in zukunftsorientierten Bereichen wie dem Ausbau der Breitbandnetze, E-Ladeinfrastruktur, Verkehrsinfrastruktur und Smart City-Konzepten mit intelligenten Lösungen zu unterstützen.

Es entspricht unserer Unternehmensphilosophie, dass wir sämtliche Prozesse an unseren heimischen Standorten durchführen. Angefangen von der Entwicklung und Konstruktion, die durch neueste 3D-Druck-Technologie unterstützt wird, über den Prototypen- und Formenbau bis hin zur Fertigung und Montage. Langmatz steht für innovative Produkte mit internationalem Anspruch und höchster Qualität „Made in Germany“.



**EST.**  
**1963**



# Das Glasfaser-Übergabesystem von Langmatz

## Maximale Flexibilität auf höchstem Qualitätsstandard

Unser Langmatz Glasfaser-Übergabesystem – eine intelligente Kombination aus Schacht, Glasfaser-Hauseinführung und vorkonfektioniertem Glasfaser-Abschlusspunkt – ist der innovative Schnittstellenlöser in der Netzebene 3. Die Anzahl der erforderlichen Montageschritte im Gebäude lassen sich mit ihm drastisch reduzieren. Im besten Fall genügt ein einziger Termin mit dem Endkunden wodurch aufwendige Terminabsprachen, sowie hohe Personalkosten für organisatorische Aufwände entfallen. Das führt nicht nur zu einem schnelleren Return on Investment (ROI), sondern schafft zugleich ein positives Erlebnis für den Endverbraucher.

### Glasfaser-Übergabeschacht EK437 mit Nachrüstset

Der Glasfaser-Übergabeschacht EK437 bietet eine zuverlässige und zukunftssichere Lösung für den Ausbau der Glasfaserinfrastruktur. In Kombination mit dem Glasfaser-Übergabeschacht Nachrüstset, bestehend aus Tauchhaube und Spleißeinheit, überzeugt er durch schnelle und einfache Installation und bietet durch das Tauchhaubenprinzip optimalen Schutz vor in den Schacht eindringendem Wasser.

- ▲ Permanent zugänglicher Übergabepunkt außerhalb des Gebäudes
- ▲ Tauchhauben-Prinzip zum Schutz vor Wasser
- ▲ Spleißeinheit zur Aufnahme von bis zu 48 x Schrumpf-Spleißschutz

### Glasfaser-Hauseinführung VarioPipe überbaubar

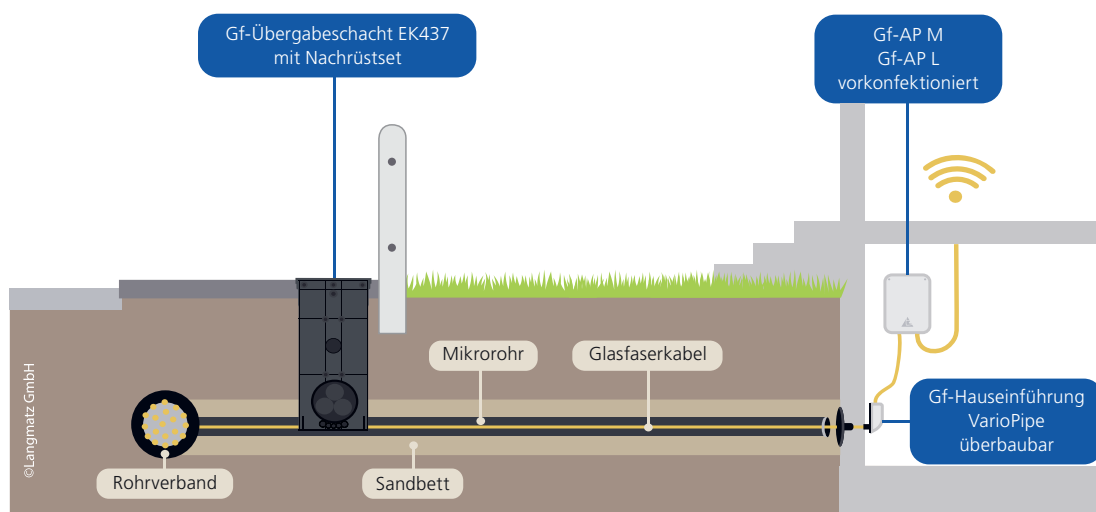
Unsere VarioPipe überbaubar ermöglicht eine flexible, gas- und druckwasserdichte Glasfaser-Hauseinführung bis zu einem Druck von 1 bar.

- ▲ Für Gebäude mit und ohne Keller
- ▲ Gas- und druckwasserdicht bis 1 bar nach DIN 18533 W1.1-E, W1.2-E, W2.1-E
- ▲ Bohrungsdurchmesser 25 mm
- ▲ Waagerechter oder schräger Einbau bis 45° nach oben (stufenlos)

### Glasfaser-Abschlusspunkte vorkonfektioniert

Die speziell für dieses System vorkonfektionierten Glasfaser-Abschlusspunkte (Gf-AP M und L) ermöglichen eine zeitsparende, sichere und flexible Glasfaserinstallation. Das durchdachte Fasermanagement sorgt für eine stabile Signalübertragung. Je nach Anforderung stehen Varianten für kompakte Installationen bis hin zu Kapazitäten von bis zu 24 Fasern zur Verfügung.

- ▲ Vorkonfektioniert mit farbigen Fasern nach IEC 60304
- ▲ Zur technischen Abnahmemessung mit Duplex Loop Steckern ausgestattet
- ▲ Kabel bis max. 24 Fasern in Micropipe eingeblasen
- ▲ Gehäuse verplombt mit außenliegenden Montagehalterungen



## Ihr FTTH-Anschluss – Einfacher, effizienter und zukunftssicher mit Langmatz

Netzbetreiber profitieren von optimierten Abläufen, geringeren Investitionen in Werkzeuge und einer einfachen, standardisierten Montage.

### Verringerter Aufwand mit dem Langmatz Gf-Übergabesystem

Max. 4 Montageschritte mit 5 Personen nötig.

#### Nur EIN Montageschritt im Gebäude!



- ▲ **1. Montageschritt:** Montage der Gf-Hauseinf. und vorkonfektionierter Gf-AP 1 Person im Gebäude
- ▲ **2. Montageschritt:** Glasfaserkabel einblasen 2 Personen, NVt/Gf-Übergabeschacht
- ▲ **3. Montageschritt:** Glasfasern im Gf-Übergabeschacht spleißen 1 Person am Gf-Übergabeschacht
- ▲ **4. Montageschritt:** Endmessung 2 Personen am POP

### Durchschnittlicher Aufwand im aktuellen Standardprozess

Min. 5 Montageschritte mit 7 Personen nötig.

#### 5 Montageschritte im Gebäude!



- ▲ **1. Montageschritt:** Montage der Gf-Hauseinf. und Verlegung im Gebäude 1 Person im Gebäude
- ▲ **2. Montageschritt:** Glasfaserkabel einblasen 2 Personen, NVt/Gebäude
- ▲ **3. Montageschritt:** Gf-Abschlusspunkt montieren 1 Person im Gebäude
- ▲ **4. Montageschritt:** Glasfasern im Gf-Abschlusspunkt spleißen 1 Person im Gebäude
- ▲ **5. Montageschritt:** Endmessung 2 Personen, POP/Gebäude



▲ Homes Connected mit dem Langmatz Gf-Übergabesystem

▲ Homes Connected mit dem Langmatz Gf-Übergabesystem

# Glasfaser-Übergabeschacht EK437

Der Gf-Übergabeschacht EK437 von Langmatz ist die ideale Lösung für eine zuverlässige und zukunftssichere Glasfaserinfrastruktur. Auf Grund seiner Kompaktheit fügt sich der Schacht optimal in neue und bestehende Infrastrukturen ein. Trotz seines geringen Gewichts überzeugt der Schacht mit hoher Stabilität und Belastbarkeit dank der innovativen 3D-ribFrame®-Technologie. Der Zugang außerhalb des Gebäudes erleichtert zudem Wartung und Service, ohne den Innenbereich zu beeinträchtigen. In Kombination mit dem Gf-Übergabeschacht Nachrüstset ermöglicht der Schacht eine schnelle und effiziente Installation. Die Tauchhaube des Nachrüstsets schützt die Glasfaserverbindungen zuverlässig vor Grundwasser, sodass die Technik auch unter anspruchsvollen Bedingungen sicher bleibt.

## Vorteile

- ▲ Geringes Eigengewicht: Der Schacht besteht aus hochwertigem Polycarbonat, was den Transport und die Installation erleichtert
- ▲ Hohe Stabilität und Belastbarkeit: Dank der 3D-ribFrame®-Technologie ist der Schacht äußerst robust und langlebig
- ▲ Modularer Aufbau: Flexibilität durch verschiedene Ausstattungsvarianten, passend für diverse Anwendungen
- ▲ Einfache Handhabung: Kein schweres Hebezeug erforderlich, reduziert Zeitaufwand und Kosten

## Besondere Merkmale

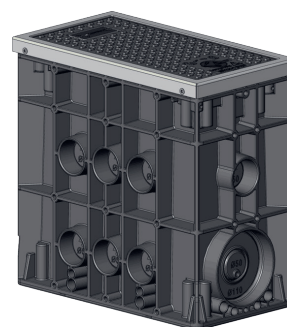
- ▲ Das verwendete modifizierte Polycarbonat macht ihn besonders robust und nachhaltig
- ▲ Sollbruchstellen an Stirn- und Längsseiten erlauben den Anschluss unterschiedlicher Rohrdurchmesser, darunter DN 110, Ø 50 mm, Ø 14 mm und Ø 10 mm
- ▲ Große Auswahl und Integration verschiedener Verriegelungssysteme
- ▲ Zugang außerhalb des Gebäudes: Erleichtert Wartung und Service ohne Beeinträchtigung des Innenbereichs

## Gf-Übergabeschacht EK437 mit Kantenschutz

Lichte Weite	140 x 330 mm
Außenmaße	410 x 220 x 400 mm
Material Korpus	Polycarbonat (PC) / Polypropylen (PP)
Prüfklasse	B 125
Gesamt Gewicht	<b>8,6 kg</b>

## Gf-Übergabeschacht EK437 ohne Kantenschutz

Lichte Weite	140 x 330 mm
Außenmaße	410 x 220 x 400 mm
Material Korpus	Polycarbonat (PC) / Polypropylen (PP)
Prüfklasse	B 125
Gesamt Gewicht	<b>7,2 kg</b>



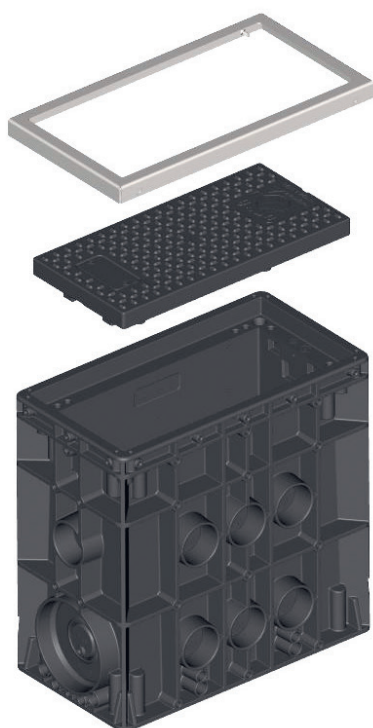
▲ Gf-Übergabeschacht mit Kantenschutz



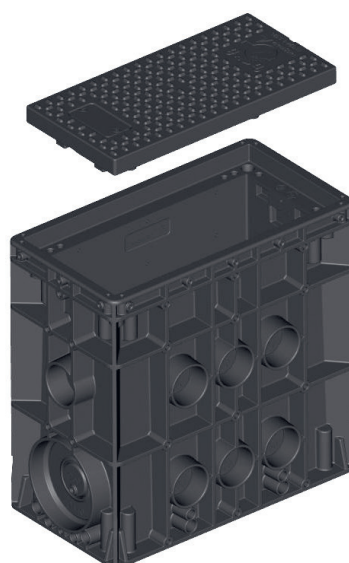
▲ Gf-Übergabeschacht ohne Kantenschutz

## Gf-Übergabeschacht EK437 - mit und ohne Kantenschutz

Bezeichnung	Artikelnummer
<b>Schacht mit Deckel Kunststoff, ohne Kantenschutz</b>	
Verriegelung Innen- & Außensechskant	064371000
Verriegelung Telenet	064371001
Verriegelung LIC-LOCK	064371002
<b>Schacht mit Deckel Kunststoff, mit Kantenschutz</b>	
Verriegelung Innen- & Außensechskant	064371003
Verriegelung Telenet	064371004
Verriegelung LIC-LOCK	064371005
<b>Zubehör</b>	
Bodenplatte	064370003E
<b>Schacht mit Deckel Kunststoff, ohne Kantenschutz, mit Bodenplatte</b>	
Verriegelung Innen- & Außensechskant	064371010
Verriegelung Telenet	064371011
Verriegelung LIC-LOCK	064371012
<b>Schacht mit Deckel Kunststoff, mit Kantenschutz, mit Bodenplatte</b>	
Verriegelung Innen- & Außensechskant	064371013
Verriegelung Telenet	064371014
Verriegelung LIC-LOCK	064371015



▲ Gf-Übergabeschacht mit Kantenschutz



▲ Gf-Übergabeschacht ohne Kantenschutz

# Glasfaser-Übergabeschacht Nachrüstset für EK437

## Schutz und Sicherheit für Glasfasern

Die Tauchhaube des Nachrüstsets schützt Glasfaserverbindungen zuverlässig vor Wasser. Eine einfache Installation von bis zu 48 Spleißverbindungen ist durch die Spleißeinheit mit ihren geteilten Arbeitsbereichen, der Möglichkeit zur Zugentlastung von Kabeln und der integrierten Faserablage gegeben.

### Vorteile Tauchhaube

- ▲ Tauchhauben-Prinzip zum Schutz vor Wasser
- ▲ Einfache Montage direkt am Schachtdeckel
- ▲ Sichere Aufnahme der Spleißeinheit
- ▲ Auch nachträglich in EK437 Schacht montierbar

### Vorteile Spleißeinheit

- ▲ Kapazität für 48 x Schrumpf-Spleißschutz
- ▲ Optimale Übersichtlichkeit durch geteilte Arbeitsbereiche
- ▲ Möglichkeit zur Zugentlastung von Kabeln
- ▲ Integrierte Faserablage

### Besondere Merkmale

- ▲ Übergabepunkt an der Grundstücksgrenze durch Kombination von EK437 Gf-Übergabeschacht und Nachrüstset
- ▲ Reduzierte Wartungs- und Serviceaufwände, durch einfache Zugänglichkeit außerhalb des Gebäudes
- ▲ Tauchhaube:  
Gewährleistet dauerhaften Schutz vor eindringendem Wasser
- ▲ Spleißeinheit:  
Ermöglicht eine schnelle und effiziente Installation



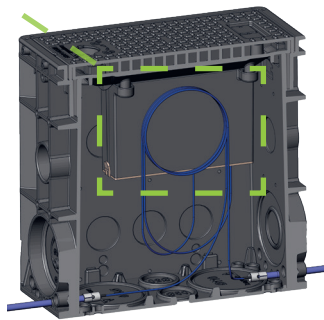
▲ Tauchhaube und Spleißeinheit

## Technische Daten

<b>Bezeichnung</b>	Gf-Übergabeschacht Nachrüstset
<b>Außenabmessungen (L x B x H)</b>	232 x 111 x 153 mm
<b>Gesamtgewicht</b>	0,8 kg
<b>Material</b>	Polycarbonat (PC)
<b>Spleißschutz Ablage</b>	48 x Schrumpf-Spleißschutz
<b>Artikelnummer</b>	064370550



▲ Tauchhaube mit Spleißeinheit



▲ Darstellung im Querschnitt



▲ Deckel mit montierter Haube

### Hinweis:

Der Gf-Übergabeschacht ist nicht im Lieferumfang enthalten

# Glasfaser-Hauseinführung

## VarioPipe überbaubar

Die Gf-Hauseinführung VarioPipe überbaubar wurde speziell für Glasfaser-Abschlusspunkte mit vor-konfektioniertem Mikrorohr entwickelt, um den Teilnehmeranschluss an das Glasfasernetz zu realisieren. Zwei überbaubare Komponenten - die Führung Innen und die Dichtung - machen diese Hauseinführung zu einer optimalen Komponente für unser Gf-Übergabesystem.

Dank des expandierenden 2-Komponenten Dichtschaums ist die Einführung gas- und druckwasserdicht bis 1 bar und bietet eine zuverlässige Abdichtung, die den höchsten Anforderungen entspricht. Integrierte Klemmrippen bieten in Verbindung mit dem Dichtschaum einen sicheren Halt in allen gängigen Wandarten.

Die VarioPipe überbaubar ist vielseitig einsetzbar und eignet sich sowohl für Neubauten als auch für nachträgliche Installationen in Bestandsgebäuden. Durch ihre flexible Anwendung für Wandstärken ab 200 mm und dem Einbauwinkel 0 bis +45° passt sich die VarioPipe überbaubar an unterschiedlichste bauliche Gegebenheiten an. Für den Einbau muss nur eine kleine Baugrube an der Außenwand hergestellt werden, wodurch eine effiziente und kostensparende Installation möglich ist.

### Besondere Merkmale

- ▲ Zuverlässige Abdichtung gemäß den Anforderungen der DIN 18533, durch die Kombination aus unserem speziell konstruierten Außenflansch und expandierendem 2-Komponenten Dichtschaum
- ▲ Stabilität in jeder Einbaulage und für alle gängigen Wandarten durch innovatives Schäumrohr mit Klemmrippen
- ▲ Das innere Führungselement verhindert das Unterschreiten der zulässigen Mindestbiegeradien

### Vorteile der VarioPipe überbaubar

- ▲ Überbaubare Bauform: optimal abgestimmt auf die Komponenten des Gf-Übergabesystems
- ▲ Gas- und druckwasserdicht bis 1 bar
- ▲ Schnelle und einfache Installation, keine Spezial-Maschinen nötig
- ▲ Flexibilität bei der Planung und Ausführung:  
Für Wandstärken ab 200 mm geeignet
- ▲ Waagerechter oder schräger Einbau bis +45° stufenlos möglich
- ▲ Kleiner Bohrungsdurchmesser: 25 mm



▲ Gf-Hauseinführung VarioPipe überbaubar (schräg eingebaut)

## Technische Daten

<b>Bezeichnung</b>	Gf-Hauseinführung VarioPipe überbaubar
<b>Gesamtgewicht</b>	ca. 420 g (inkl. 2-Komponenten Dichtschaum)
<b>Material Außenflansch</b>	Polyethylen (PE)
<b>Abmessungen Außenflansch (L x B x H)</b>	173 x 125 x 30 mm
<b>Belegung</b>	1 x Medienleiter Ø 6– 13 mm
<b>Artikelnummer</b>	094592012



▲ Gf-Hauseinführung VarioPipe überbaubar

# Glasfaser-Übergabesystem

## Glasfaser-Abschlusspunkte vorkonfektioniert

### Vorkonfektionierte Lösungen für eine schnelle Installation

Die vorkonfektionierten Glasfaser-Abschlusspunkte wurden speziell für das Gf-Übergabesystem entwickelt. Durch die vorkonfektionierte Ausführung wird der Installationsaufwand deutlich reduziert und eine schnelle Inbetriebnahme ermöglicht. Dank der Schutzart IP54 sind die Glasfaserverbindungen optimal geschützt.

### Vorteile

- ▲ Zeit- und Kostenersparnis durch vorkonfektionierte Abschlusspunkte
- ▲ Einfache Installation ohne spezielles Werkzeug
- ▲ Hohe Flexibilität dank modularer Bauweise
- ▲ Robuste Materialien & Schutzart IP54 für maximale Sicherheit
- ▲ Individuelle Lösungen für verschiedene Netzanforderungen
- ▲ Gehäuse mit außenliegenden Montagehalterungen befestigt
- ▲ Gehäuse ist bei Auslieferung verplombt, Mess- und Prüfprotokolle innenliegen
- ▲ In der Standard-Variante mit Loopsteckern (F2X\*)

## Gf-ÜS-AP M vorkonfektioniert

### Kompakt und flexibel

Unser Gf-AP M ist eine platzsparende Lösung mit modularer Bauweise, ideal für Wand- oder Hutschienmontage. Seine vorkonfektionierte Variante Gf-ÜS-AP M reduziert den Installationsaufwand und ermöglicht eine schnelle Inbetriebnahme.

### Technische Daten

Ausführung	6 x LC/APC	12 x LC/APC
Abmessungen (B x H x T)	163 x 242 x 46 mm	163 x 242 x 46 mm
Gesamtgewicht	ca. 1,68 kg	ca. 1,96 kg
Material Gehäuse	Polycarbonat (PC)	Polycarbonat (PC)
Mikrorohr	Ø 10 mm, Länge: 25 m	Ø 10 mm, Länge: 25 m
Mikrokabel	12 Fasern, Länge: 25 m	12 Fasern, Länge: 25 m
Fasern mit Stecker	6 x LC/APC	12 x LC/APC
Kupplung mit Loopstecker	3 x LC/APC-Duplex	6 x LC/APC-Duplex
Artikelnummer	064406606/501	064406612/501



▲ Gf-AP M vorkonfektioniert, geschlossen



▲ Gf-AP M vorkonfektioniert, geöffnet

# Glasfaser-Übergabesystem

Glasfaser-Abschlusspunkte vorkonfektioniert

## Gf-ÜS-AP L vorkonfektioniert

### Leistungsstark und vielseitig

Der Gf-AP L bietet mehr Kapazität für größere Netzwerke mit intelligenter Kabelführung und großzügigem Platz für Spleißkassetten. Die vorkonfektionierte Ausführung Gf-ÜS-AP L vereinfacht den Installationsprozess erheblich. Robuste Materialien sorgen für maximale Sicherheit und Langlebigkeit.

### Technische Daten

<b>Ausführung</b>	<b>24 x LC/APC</b>
<b>Abmessungen (B x H x T)</b>	223 x 320 x 93 mm
<b>Gesamtgewicht</b>	2,68 kg
<b>Material Gehäuse</b>	Polycarbonat (PC)
<b>Mikrorohr</b>	Ø 10 mm, Länge: 25 m
<b>Mikrokabel</b>	24 Fasern, Länge: 25 m
<b>Fasern mit Stecker</b>	24 x LC/APC
<b>Kupplung mit Loopstecker</b>	12 x LC/APC-Duplex
<b>Artikelnummer</b>	067706624/501



▲ Gf-AP L vorkonfektioniert, geschlossen



▲ Gf-AP L vorkonfektioniert, geöffnet

\* F2X® ist ein eingetragenes Warenzeichen von Sachsenkabel und steht in Verbindung zu einem Patent für vorkonfektionierte Glasfaser-Abschlusspunkte mit Loopsteckern.

# Projektablauf mit / ohne Langmatz Gf-Übergabesystem

Der typische Glasfaser-Netzausbau erfordert einen hohen organisatorischen und planerischen Aufwand.

Abstimmungen mit Grundstücks- und Gebäudeeigentümern, die Organisation von Besuchs- und Montage-terminen, sowie die Koordination der einzelnen Arbeitsschritte sind mit hohem Personaleinsatz verbunden und zeit-, wie auch kostenintensiv.

Genau hier setzen wir mit dem Langmatz Glasfaser-Übergabesystem an. Eine intelligente Kombination von Einzelkomponenten, die wesentlich zur Optimierung der gängigen Ausbauprozesse beiträgt. Die Anzahl der notwendigen Termine im Gebäude und die gesamten organisatorischen Aufwände lassen sich damit reduzieren, wodurch Netzbetreiber wie auch Endkunden spürbar entlastet werden.

Durch das Glasfaser-Übergabesystem lassen sich Planungs- und Montagekapazitäten schonen und ein effizienter Netzausbau realisieren. Neu zu erschließende Wohngebiete oder die Erschließung von Bestands-Wohngebieten - Für beide Fälle ist es optimal geeignet. Auch nachträgliche Anschlüsse von Endkunden an das BetreiberNetz lassen sich mit seiner Hilfe leicht realisieren. In der Verwendung als "Bauherrenpaket" erleichtert es zudem Grundstücks- und Gebäudeeigentümern den Anschluss an das Glasfasernetz.

## Projektablauf mit dem Langmatz Gf-Übergabesystem

- ▲ Nur ein einziger Arbeitsschritt im Gebäude und ein Termin mit dem Endkunden notwendig
- ▲ Vollständiger Abschluss der Tiefbauarbeiten im Initial-Rollout ("Homes Passed") möglich
- ▲ Einfache Realisierung nachträglicher Endkundenanschlüsse an das BetreiberNetz
- ▲ Klar definierter Punkt des Gefahrenübergangs an der Grundstücksgrenze
- ▲ Schnellere und einfachere Störungssuche und -behebung im Netzbetrieb

**Fazit:** Mit dem Langmatz Glasfaser-Übergabesystem können die Organisationsaufwände reduziert und der gesamte Projektablauf optimiert werden. Projekte können dadurch kostengünstiger realisiert werden, Netzbetreiber und Endkunden werden spürbar entlastet.



## Projektablauf ohne das Langmatz Gf-Übergabesystem

- ▲ Mehrere Arbeitsschritte im Gebäude notwendig
- ▲ Hohe organisatorische Aufwände durch oft schwierige Terminvereinbarung mit den Endkunden
- ▲ Mehrmals erforderliche persönliche Präsenz vor Ort belastet den Endkunden (Urlaub/Freizeit)
- ▲ Erneute umfangreiche Tiefbauarbeiten bei nachträglichen Endkundenanschlüssen
- ▲ Hoher personeller Aufwand und hohe Kosten bei Störungsfällen im Netzbetrieb

**Fazit:** Ohne das Langmatz Glasfaser-Übergabesystem ist der Anschluss von Endkunden mit hohen organisatorischen und personellen Aufwänden verbunden. Ein effizienter Projektablauf ist nicht möglich und belastet die Beteiligten.





[www.langmatz.de](http://www.langmatz.de)

## Gerne schicken wir Ihnen weitere detaillierte Produktinformationen für Ihre Planung zu.

Wenden Sie sich an Ihren Langmatz Berater vor Ort oder an unsere Zentrale. Zahlreiche Datenblätter und Informationen gibt es auch auf unserer Homepage:

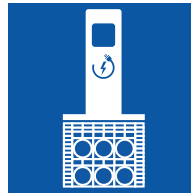
[www.langmatz.de](http://www.langmatz.de)



Kabelschächte aus Kunststoff



Unterflurverteiler



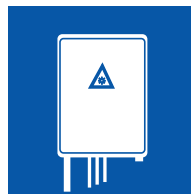
Fundamente und Stelen



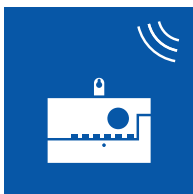
Outdoor-Gehäuse u. Outdoor-Sockel



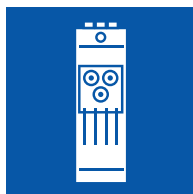
Hauseinführungen



Glasfaser-Abschlusspunkte



Funkrundsteuerempfänger



Sicherungskästen



Signal-Anforderungsgeräte

### Langmatz GmbH

Am Gschwend 10  
82467 Garmisch-Partenkirchen

Telefon: +49 8821/920-0

Fax: +49 8821/920-159

E-Mail: [info@langmatz.de](mailto:info@langmatz.de)



[www.langmatz.de](http://www.langmatz.de)