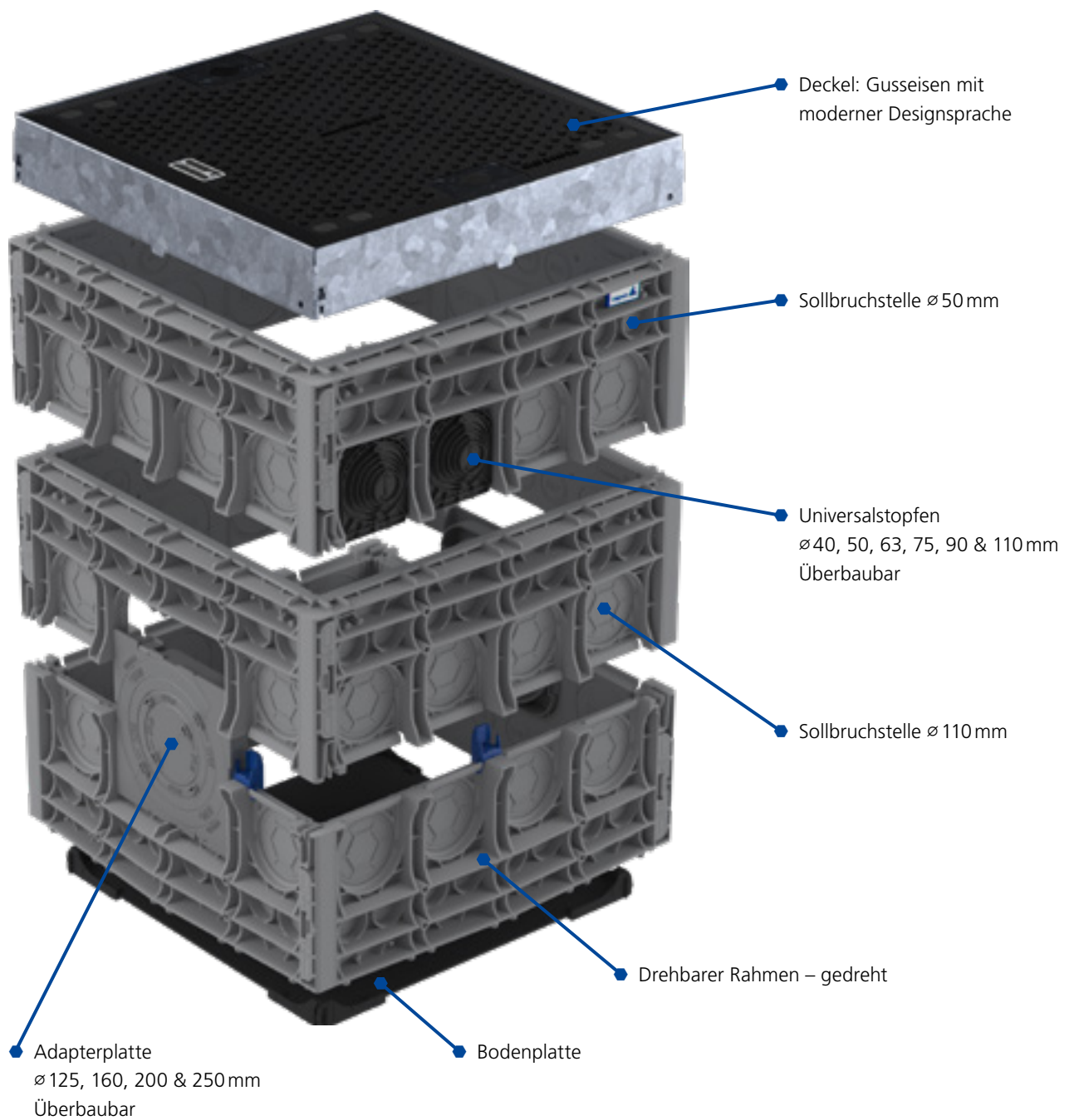


XeBo[®]

600 x 600



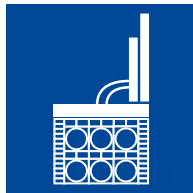
Gerne schicken wir Ihnen weitere detaillierte Produktinformationen für Ihre Planung zu.

Wenden Sie sich an Ihren Langmatz Berater vor Ort oder an unsere Zentrale.
Zahlreiche Datenblätter und Informationen gibt es auch auf unserer Homepage:

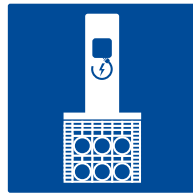
www.langmatz.de



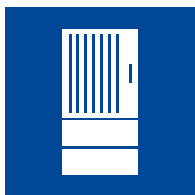
Kabelschächte aus Kunststoff



Unterflurverteiler



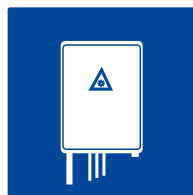
Fundamente und Stelen



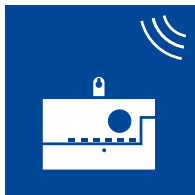
Outdoor-Gehäuse & Outdoor-Sockel



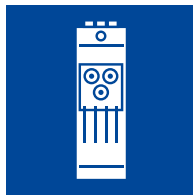
Hauseinführungen



Glasfaser-Abschlusspunkte



Funkrundsteuerempfänger



Sicherungskästen

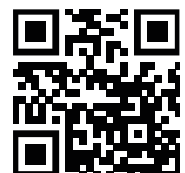


Signal-Anforderungsgeräte

Langmatz GmbH

Am Gschwend 10
82467 Garmisch-Partenkirchen
Deutschland

Telefon: +49 8821/920-0
Fax: +49 8821/920-159
E-Mail: info@langmatz.de



www.langmatz.de



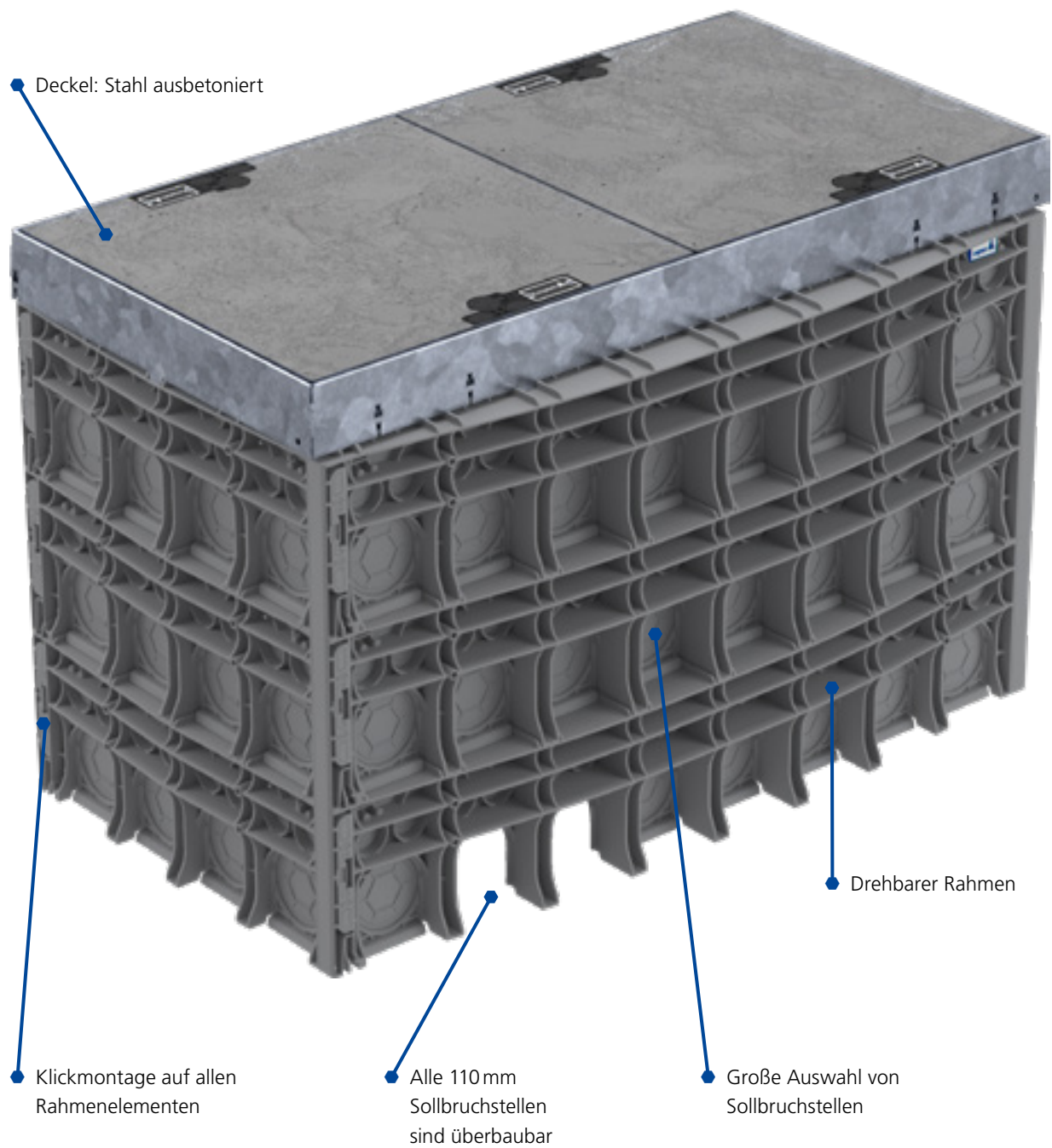
XeBo[®]

Der mit dem Klick

XeBo – Der mit dem Klick

XeBo®

600 x 1200



Der XeBo: Die neue Leichtigkeit

Mit der XeBo bringt Langmatz eine neue Schachtgeneration auf den Markt, die speziell für die Anforderungen eines modernen und wirtschaftlichen Tiefbaus entwickelt wurde.

Sie ist das Ergebnis aus über 35 Jahren Erfahrung mit der QaBo – dem europäischen Goldstandard der Kunststoffkabelschächte – und wurde mit einem klaren Ziel entwickelt: maximale Flexibilität und Einfachheit in der Anwendung.

Der XeBo ist als sicherer Kabelzug- und Zugangsschacht für die Verteilung von Daten- und Energieinfrastruktur konzipiert.

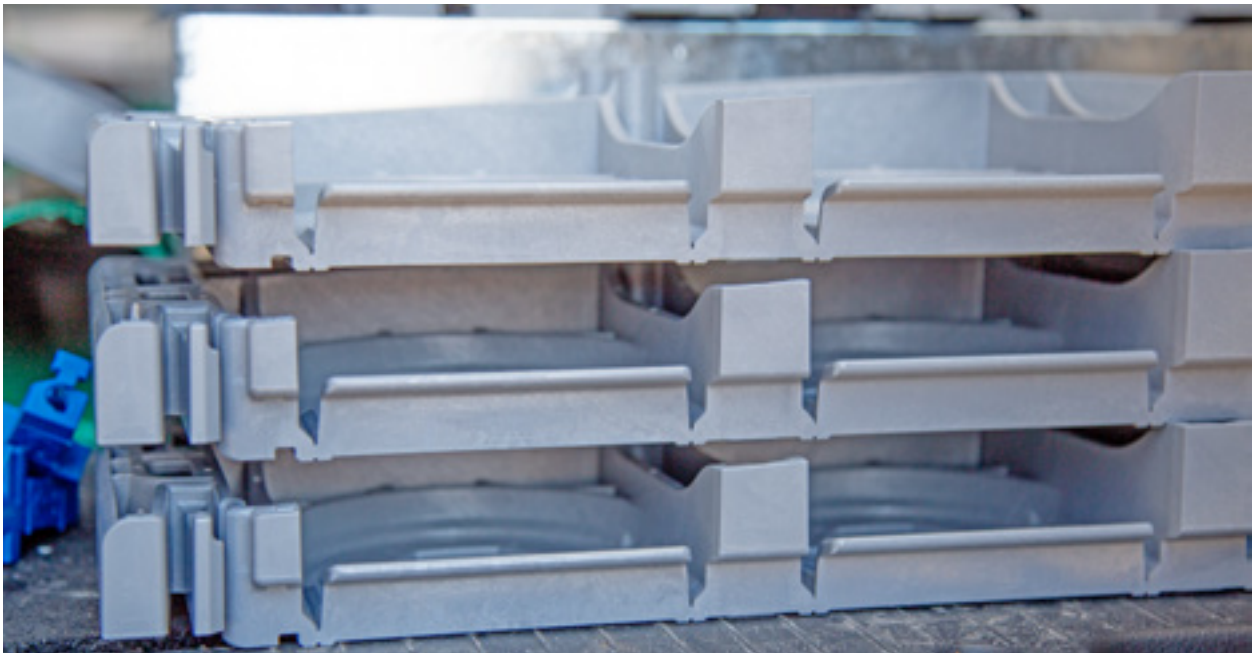
Werkstoff Polycarbonat und 3D-ribFrame®-Technologie

Langmatz verwendet für tragende Korpuselemente ein modifiziertes Polycarbonat mit:

- Hoher Steifigkeit und Festigkeit
- Wärmeformbeständigkeit
- Hoher UV- und Witterungsbeständigkeit
- Hoher chemischer Beständigkeit
- Mehrfach-Recyclingfähigkeit

Die 3D-ribFrame®-Technologie bildet ein räumliches Rippen- und Wabensystem in den Wänden. Das führt zu:

- Homogener Lastabtragung von Abdeckung in den Schachtkorpus
- Hoher Steifigkeit des Korpus



- Rahmenelemente leicht stapelbar, einfacher Transport



- XeBo 600x1200 – Durch sein geringes Gewicht lässt er sich einfach Stück für Stück in der Baugrube montieren – ohne schwere Hebezeuge



- Der XeBo ist bis zu Klasse C250 belastbar



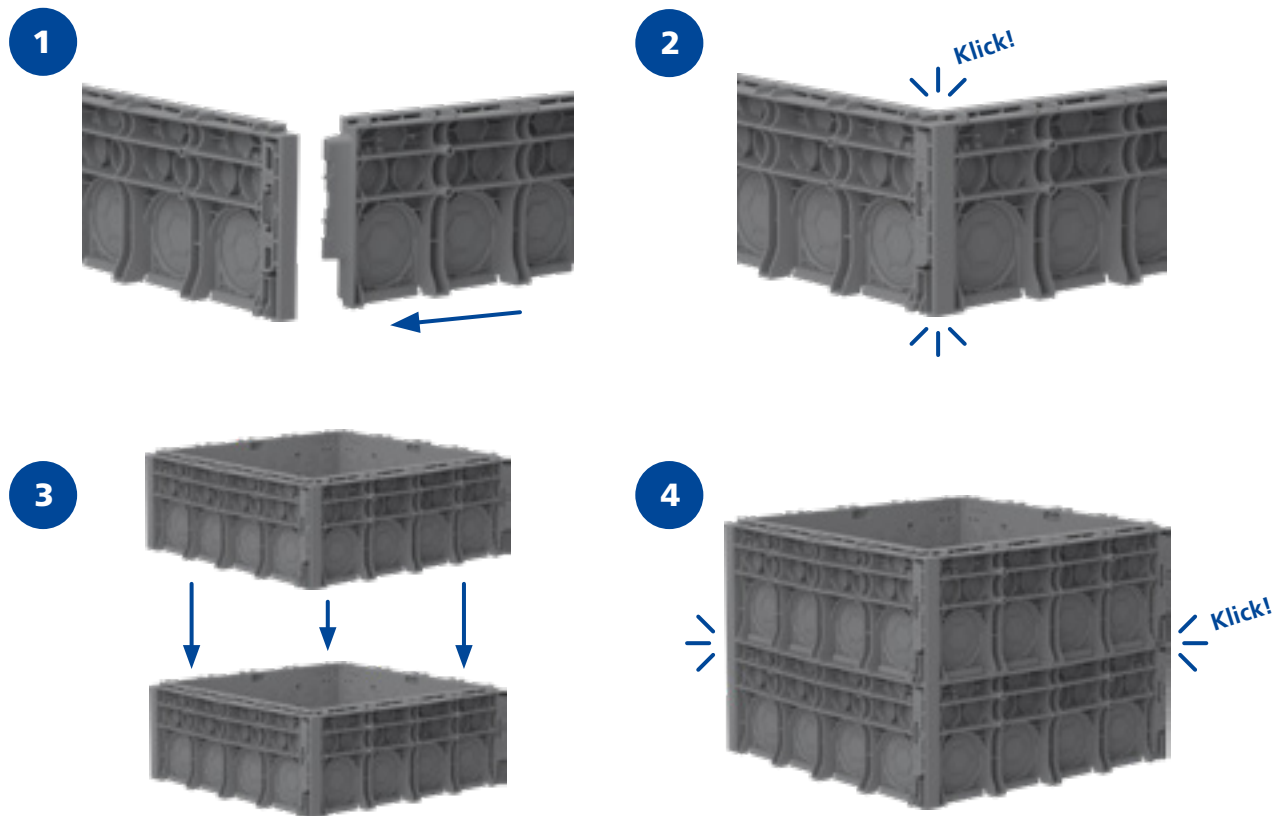
XeBo: Zentrale Innovationen

Revolutionäres Klicksystem – Montage neu gedacht

Das vollständig integrierte Klicksystem ermöglicht eine schnelle, einfache und sichere Installation – ganz ohne zusätzliche Bauteile oder Werkzeug. Der reduzierte Aufwand macht aufwändiges Training überflüssig und sorgt für eine besonders leichte und effiziente Montage und Demontage direkt auf der Baustelle.



● Ein Handgriff reicht aus



WEITERE HIGHLIGHTS

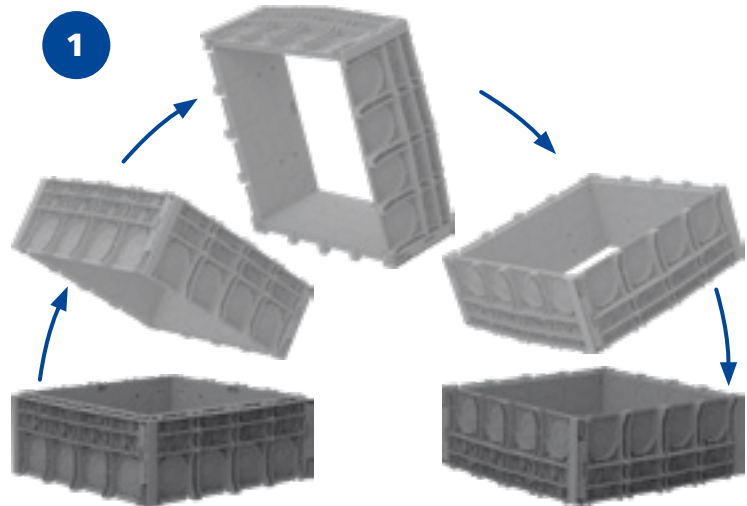
- Weitere Gewichtsreduktion bei Deckel, Rahmen und Korpus
- Technische Bewertung (ETA 26/0223) auf Basis eines European Assessment Document (EAD), bestätigt durch die European Organisation for Technical Assessment (EOTA)
- Flexible Schachttiefe bis 1,1 m (4 Rahmen + Abdeckung)



- Einheitlicher Stahlrahmen inklusive Dämpfungslage für stabile und kompatible Konstruktion, nutzbar für Beton und Gussdeckel

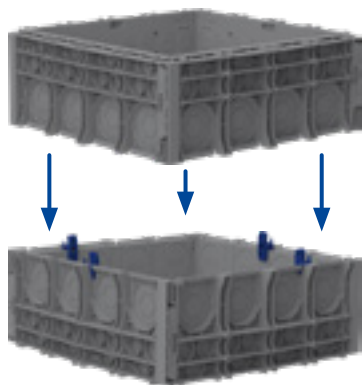
Drehbare Rahmen für maximale Flexibilität

- Ermöglichen leichte Anpassungen an reale Einbausituationen ohne Planungskompromisse
- Maximale Variabilität der Kabeldurchführungen
- Leichte Planung durch universelle Elemente in Höhe 250 mm
- Drehbare Rahmen zur Bündelung mehrerer Rohreinführungen zu einer großen Einführung
- Entscheidung über Größe der Einführung können auf der Baustelle getroffen werden



- Durch die Drehung des unteren Rahmens entsteht die Möglichkeit, Rohrverbände und Rohre mit größeren Durchmessern durchzuführen

2



Einfachste Montage:

- Die Rahmen werden mit Rahmenverbindern einfach verbunden

3



- Rahmenverbinder

4



Möglichkeiten durch den umgedrehten Rahmen:

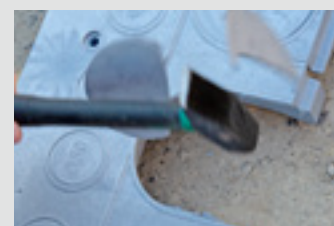
- Einbau der variablen Adapterplatte
- Verbundrohre



- Überbaubarkeit von $\varnothing 40$ mm bis $\varnothing 110$ mm durch Universalstopfen

VARIABLE SOLLBRUCHSTELLEN

- Integrierte $\varnothing 50$ mm und $\varnothing 110$ mm Sollbrüche
- $\varnothing 110$ mm Kombisollbruch mit Überbaufunktion auf allen Ebenen für vielseitige Anschlussmöglichkeiten
- Mit optionaler Adapterplatte bis $\varnothing 250$ mm



- Ein Hammerschlag genügt

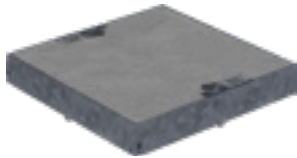


Abdeckungen

Schachtabdeckungen für den XeBo Kunststoffkabelschacht sind auf die Lastklasse C250 gemäß DIN EN 124 geprüft, und wurden für eine einfache & schnelle Bedienbarkeit entwickelt.

Anwendungsbereiche:

- Flächen, die gelegentlich von Lieferwagen oder PKW befahren werden
- Typische Einbauorte: Parkplätze, Rinnen in befahrbaren Bereichen



Stahl ausbetoniert:

- Liegen dank Gewicht und Doppelverriegelung stabil im Rahmen
- Bis Klasse C 250 belastbar



Gusseisen:

- Einzigartiges Design, leicht, einfach zu verriegeln und bis Klasse C250 belastbar
- Optional auch mit Schwenkfunktion

XeBo® 600 x 600

Technische Daten

Lichtes Maß	600 x 600 mm
Äußeres Maß	720 x 720 mm

Abdeckung	Stahl ausbetoniert	Gusseisen	Gusseisen Schwenkbar
Belastungsklasse	C 250	C 250	C 250
Abdeckung (gesamt)	94,0 kg	58,0 kg	60,0 kg
Deckel	78,0 kg	42,0 kg	42,0 kg
Stahlrahmen	16,0 kg	16,0 kg	16,0 kg
Rahmen 250 mm (pro Stück)	8,5 kg	8,5 kg	8,5 kg
Bodenplatte (optional)	2,0 kg	2,0 kg	2,0 kg

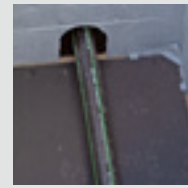
XeBo® 600 x 1200

Technische Daten

Lichtes Maß	600 x 1200 mm
Äußeres Maß	790 x 1320 mm

Abdeckung	Stahl ausbetoniert	Gusseisen	Gusseisen Schwenkbar
Belastungsklasse	C 250	C 250	C 250
Abdeckung (gesamt)	178,0 kg	106,0 kg	110,0 kg
Deckel (pro Stück)	78,0 kg	42,0 kg	42,0 kg
Stahlrahmen	22,0 kg	22,0 kg	22,0 kg
Rahmen 250 mm (pro Stück)	14,0 kg	14,0 kg	14,0 kg
Bodenplatte (optional)	4,0 kg	4,0 kg	4,0 kg

OPTIONALES ZUBEHÖR



● Bodenplatte



● Höhenausgleich



● Adapterplatte
ø 125, 160, 200 & 250 mm



● Universalstopfen
ø 40, 50, 63, 75, 90 & 110 mm



● Verriegelungen: Innen- und Außensechskant, LIC-LOCK & COLT/Telenet/OTC