

EK510 flex – Pozzetti per la distribuzione interrata

Caratteristiche del prodotto - Struttura



▲ Innovativa struttura del pozzetto con tecnologia 3D-ribFrame

Sistema modulare, robusto e resistente adattabile localmente sul cantiere

▲ Pozzetti dalla struttura modulare

Flessibili, adattabili sul cantiere e facili da maneggiare

▲ policarbonato (PC) modificato

Durevole, dall'impatto ambientale certificato e resistente ai raggi UV



▲ EK510 flex - aperto

Caratteristiche del prodotto - copertura

▲ Calotta impermeabile (a ribalta)

Ideale per le zone a rischio allagamento

▲ Chiavistello a filo terra e uscita cavi

Nessun rischio di inciampo e passaggio sicuro dei cavi con protezione anti-tranciatura

▲ Fermo antichiusura coperchio/calotta impermeabile

Elevata protezione contro gli infortuni e sicurezza nell'operatività all'interno del vano tecnico

▲ Apertura facilitata

Apertura agevolata grazie al peso ridotto della calotta impermeabile e due pistoni a gas in acciaio inox

▲ Funzione di apertura forzata

Apertura antighiaccio e antisporcio

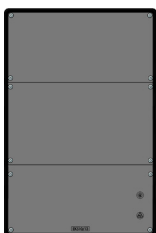
▲ Copertura/coperchio

Coperchio e calotta impermeabile in plastica trasparenti alla radiazione elettromagnetica

Varianti di allestimento

▲ Piastra di montaggio

- Possibilità di personalizzazione della calotta impermeabile

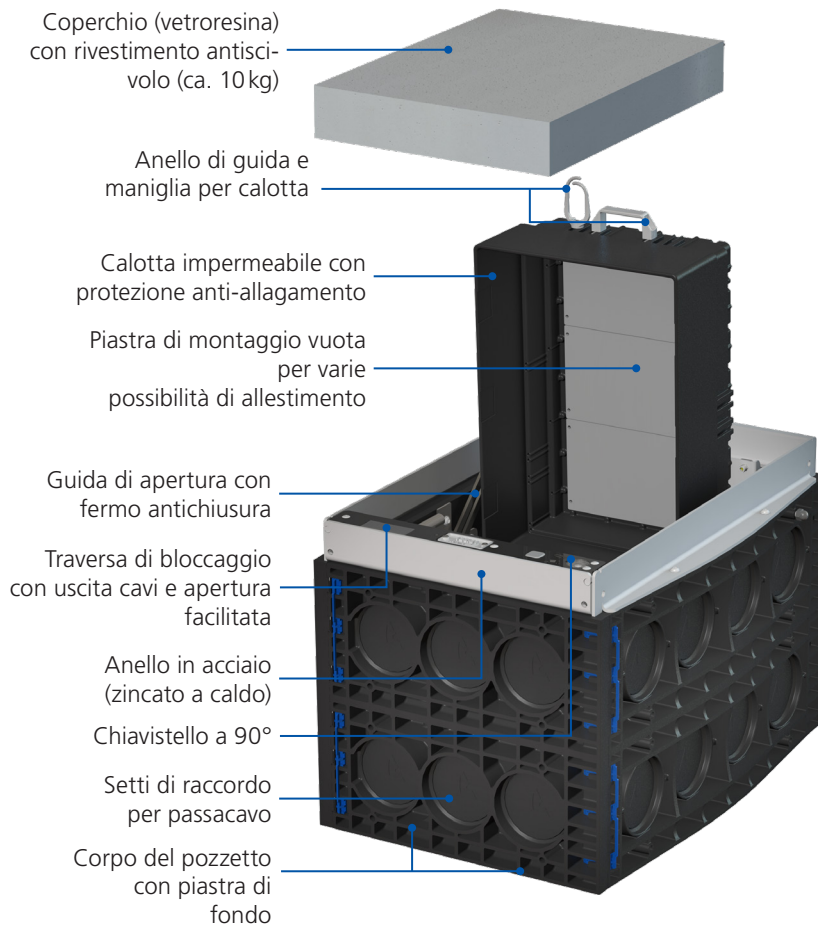


▲ Esempio: Piastra di montaggio vuota

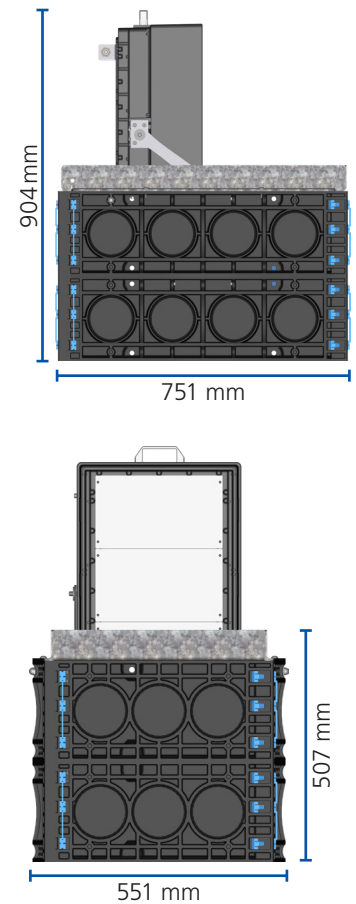


▲ EK510 flex - chiuso con coperchio in plastica

Costruzione



Dimensioni



Dati tecnici

| | |
|--|--|
| Denominazione | EK510 flex |
| Luce | 400 x 650 mm (L x P) |
| Dimensioni esterne | 550 x 765 x 510 mm / aperto 910 mm (L x P x A) |
| Peso | ca. 53 kg |
| Peso copertura | ca. 10 kg |
| Max. classe di carico | 125 kN o 12,5 tonnellate |
| Grado di protezione | chiuso: IP48 / aperto: IP44 (secondo DIN EN 60529) |
| Massimo ingombro calotta impermeabile | 277 x 479 x 207 mm (L x P x A), Max. profondità di installazione dei componenti elettrici 136 mm per 1 m di colonna d'acqua |
| Materiale copertura | Coperchio: Plastica (vetroresina) con rivestimento antiscivolo Anello in acciaio: Acciaio (zincato a caldo) |
| Materiale calotta impermeabile | policarbonato (PC) |
| Materiale piastra di montaggio | policarbonato (PC) |
| Materiale corpo | policarbonato (PC) |