

## Sitzprofile EK 221 | für Mittelspannungsfreileitungen



### Einsatzbereich

- Ermöglicht Vögeln das Sitzen außerhalb des Gefahrenbereichs.

### Technische Daten

#### Das Sitzprofil besteht aus:

- Ständerrohre mit Befestigungsfuß EK 221 und Montageschelle für das Sitzbrett
- Das Sitzprofil besteht aus hochstabilem, UV- und witterungsbeständigem Polycarbonat
- Das Sitzprofil ist im oberen Bereich abgerundet und besitzt in diesem Bereich eine raue Oberfläche
- Das Profil hat eine Breite von 120 mm.
- Die Sitzprofile können sowohl auf Betonmasten wie auch auf Gittermasten montiert werden und sind in unterschiedlichen Höhen erhältlich
- Für die Mastbefestigung sind jeweils feuerverzinkte, mit Langlöchern versehene Befestigungsplatten und Befestigungselemente aus A2 vorgesehen. Eine Erdungsschraube ist vorhanden

### Befestigungsfuß für Freileitungstraversen

- Ständerrohr vollisoliert
- Alle Stahlteile sind feuerverzinkt.
- Befestigungsschrauben und -muttern aus A2

### Befestigungsfuß für Gittermast

- Ständerrohr vollisoliert
- Alle Stahlteile sind feuerverzinkt
- Befestigungsmuttern aus A2

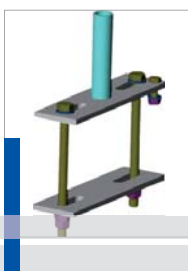


Abb.:  
Befestigungsfuß für  
Freileitungstraversen  
(Beton)



Abb.:  
Befestigungsfuß für  
Freileitungstraversen  
(Gittermast)

## Sitzprofile EK 221 | für Mittelspannungsfreileitungen

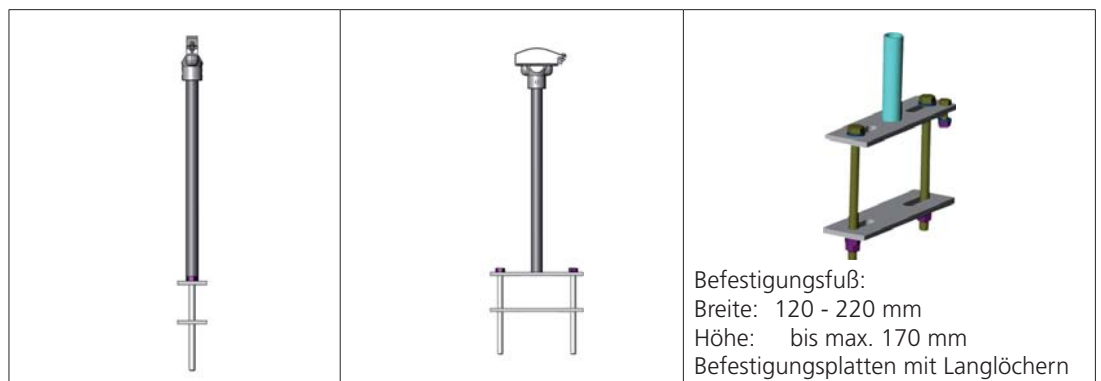
### Abmessungen

Das Sitzprofil besteht aus:

**(Bei Sitzprofilen - Länge 3,20 - ist ein zusätzliches Standrohr oder ein verstärktes Profil erforderlich)**

- 2 Ständerrohren mit Befestigungsfuß und
- 1 Sitzprofil

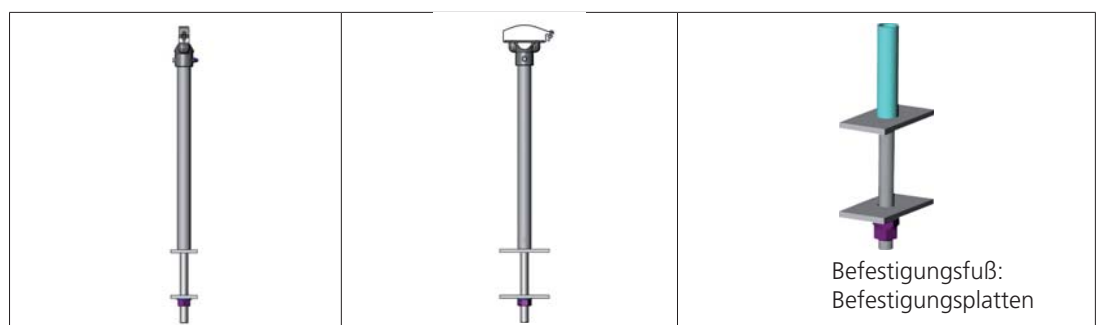
### Abmessungen Ständerrohr mit Befestigungsfuß und Befestigungsschelle EK 221 f. Betontraversen



### Bestelldaten

X = Länge	Artikelbezeichnung / für Betontraversen	Artikelnummer
250 mm	Standrohr mit Befestigungsfuß u. Befestigungsschelle	
500 mm	Standrohr mit Befestigungsfuß u. Befestigungsschelle	02 221 0143
1100 mm	Standrohr mit Befestigungsfuß u. Befestigungsschelle	02 221 0144

### Abmessungen Ständerrohr mit Befestigungsfuß und Befestigungsschelle für Gittermaste



### Bestelldaten

X = Länge	Artikelbezeichnung / für Gittermaste	Artikelnummer
250 mm	Standrohr mit Befestigungsfuß - 250	
500 mm	Standrohr mit Befestigungsfuß - 500	
1100 mm	Standrohr mit Befestigungsfuß - 1100	

## Sitzprofile EK 221 | für Mittelspannungsfreileitungen

Abmessungen Sitzprofile für Freileitungsmasten

- Sitzprofilbreite 120 mm
- Hohe Steifigkeit, geringe Durchbiegung
- Material: UV- und witterungs-beständiges Polycarbonat



Bestelldaten

Länge	Artikelbezeichnung / für Freileitungsmaste	Artikelnummer
1000 mm	Sitzprofile	02 221 0038
1500 mm	Sitzprofile	02 221 0032
3000 mm	Sitzprofile	02 221 0039
4000 mm	Sitzprofile	02 221 0031

