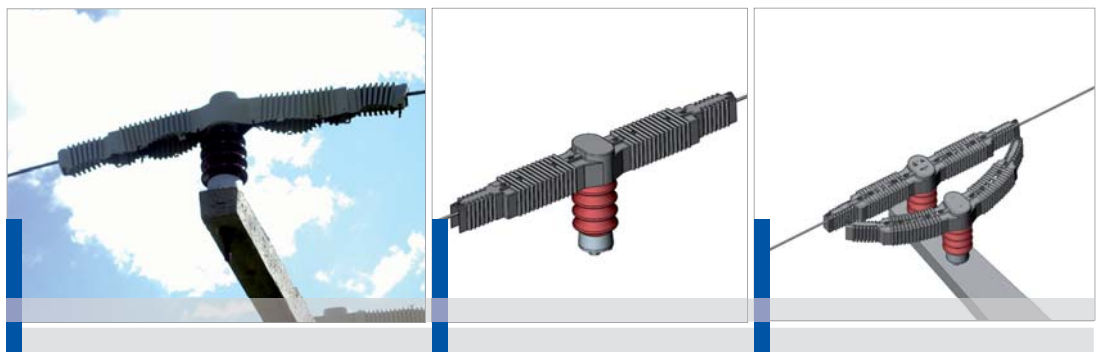


Abdeckhaube EK 217 für Stützisolatoren | gerade Ausführung

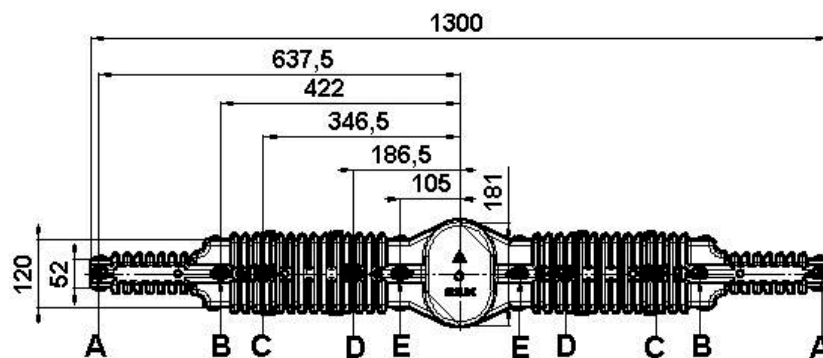
Technische Daten

- Die Haube besteht aus einem spannungsfesten, UV- und witterungsbeständigen, elastischen Thermoplast (TPU) und gewährleistet auf Dauer hervorragende elektrische Isolationseigenschaften.
- Die Fixierung auf dem Leiterseil erfolgt montagefreundlich durch 6 Schnappklemmen aus Kunststoff.
- Die Seitenwände werden im unteren Bereich durch UV-stabile Kabelbinder verbunden.
- Gewährleistung einer dauerhaften, sicheren Montage.
- Die Haube ist durch hohe Flexibilität des Materials und Formgebung mit Faltenbälgen u.a. gut für eine Leiterseilumführung geeignet.
- Möglicher Leitungswinkel horizontal 130°, vertikal 150°.
- Die Geometrie der Haube ermöglicht das Weiterwandern von Lichtbögen, die aufgrund von Blitzschlägen entstehen können. Eine Beschädigung des Leiterseiles wird somit verhindert.
- Jede der flexiblen Hauben ist einzeln verpackt und bleibt daher bei Lagerung und Transport formstabil. Auf Wunsch auch als Satz zu 3 Stück im Spezialkarton lieferbar. Sonderverpackung möglich.
- Die Vogelschutzhaube von Langmatz hat sich in mehr als 20 Jahren im praktischen Einsatz bewährt.
- Die Haube wurde von der Forschungsgemeinschaft für Hochspannungs- und Hochstromtechnik e.V. (FGH, Mannheim) zertifiziert.
- Im Windkanal bis 250 km/h getestet.



Schutzhaube EK 217 für Stützisolatoren

Abmessungen



Länge über alles	▪ 1300 mm
Höhe im Mittelbereich	▪ 130 mm
Breite im Mittelbereich	▪ 180 mm
Gewicht	▪ 2,25 kg
Möglicher Leitungswinkel horizontal / vertikal	▪ 130° / 150°
Fixierung auf dem Leiterseil	▪ 6 Schnappklemmen
Verbindung der Seitenwände	▪ UV-stabile Kabelbinder
Werkstoff	▪ Spannungsfester, UV- und witterungsbeständiger sowie hochflexibler Thermoplast
Liefereinheit	▪ 1 Stück (verpackt in Karton) ▪ 3 Stück (verpackt in gemeinsamen Karton)

Bestelldaten

Artikelbezeichnung	Belegung	Artikelnummer 1 Stück	Artikelnummer Satz zu 3 Stück
Vogelschutzhaube / Stück	A B D	02 217 0115	02 217 0115/011
Vogelschutzhaube / Stück	A C E	02 217 0111	02 217 0111/011

