



Gf-AP

Der Langmatz Glasfaser-Abschlusspunkt (Gf-AP) ermöglicht das Management von bis zu 12 Glasfasern bei Verwendung einer flexiblen Montageplatte, integriert in ein robustes Gehäuse aus Polycarbonat mit Schutzklasse IP54. Er zeichnet sich aus durch leichtes Handling und einfache Installation bei einem hohen Qualitätsanspruch an die Aufnahme, Verlegung und Inbetriebnahme von filigraner Glasfasertechnik. Zudem hat er die Zulassung gemäß Förderrichtlinie des Bundesförderprogramm Breitband.

Vorteile

Flexibilität - bis ins Detail

- Zu- und Abgang von Kabeln/Mikrorohren Ø 5, 7, 10, 12 mm oben oder unten frei wählbar
- Drehbare Montageplatte für Fasermanagement und Kupplungs-/Spleißschutz-Ab-lage
- Eigener Ausbau für Kupplungen und Pigtails, unterstützt durch individuellen Ein-satz einer 6-teiligen Kupplungsführung mit Sollbrüchen
- Spleißkassette zum Spleißen der Fasern herausnehmbar
- Aufnahme von handelsüblichen Einzelzugabdichtungen für Mikrorohre
- Kapazitätserweiterung durch beidseitige Anreihbarkeit weiterer Gehäuse
- Montage/Inbetriebnahme/Service ohne Spezialwerkzeug
- Verschiedene Verschlussmöglichkeiten für Gehäuse mit Plombierungsmöglichkeit

Stabilität und Sicherheit - bei Installation und im Betrieb

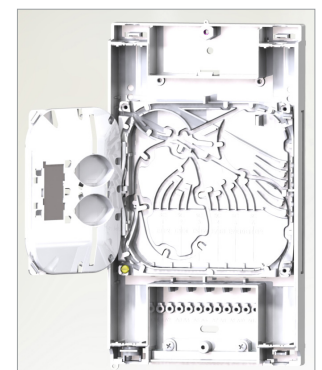
- Fasermanagement durch Führung im Gehäuse und in der Spleißkassette
- Geschützter Bereich für sicheren Anschluss und Kabelmanagement
- Einhaltung der Biegeradien durch vordefinierte Faserführungen
- Abgangskabel geschützt über Silikondichtung
- Austausch von Kupplungen während des laufenden Betriebes

Einsatzbereich

- Übergabe zum Kundennetz
- Einfamilien-/Mehrfamilienhaus und/oder Firmenkundenbereich
- Anwendbar für Steckverbindung, Fusionsspleiß und Koppler



Gf-AP geschlossen



Gf-AP Innenansicht mit geöffneter Spleißkassette

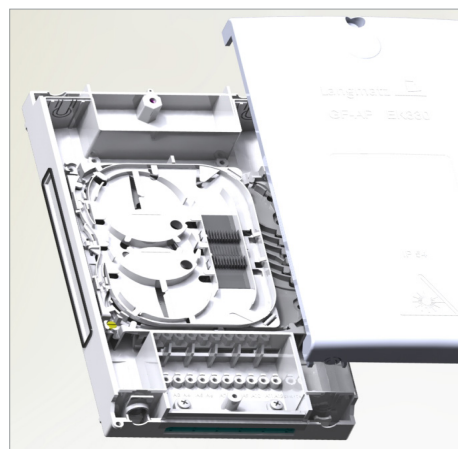


Technische Daten

Bezeichnung	Gf-AP EK 330
Größe B x H x T	285 x 160 x 46 mm
Gewicht	ca. 600 g
Material Gehäuse	Polycarbonat
Farbe Gehäuse	lichtgrau (RAL 7035)
Kabel-Mikrorohre	Zugang/Abgang für Mikrorohre Ø 5, 7, 10, 12 mm
Schließung	plombierbar, Kreuzschlitzschraube, Torx-Schraube vorbereitet für Rillenschraube M4
Montageplatte	90° drehbar je nach Anwendungsfall (4 Positionen)
Spleißkassette	Ablage von 12 Crimpspleißschutz/PLC-Splitter
Faseranzahl	max. 12 Glasfasern
Kupplungsfeld	<ul style="list-style-type: none"> • 6 x LC Duplex, 6 x SC Simplex, E2000 oder gemischt • Kabelausgang (ohne Stecker) mit Zugentlastungsmöglichkeiten
Schrauben	rostfrei
Temperaturbereich	-33° bis 70° C
Schutzklasse	IP54
Stoßfestigkeitsgrad	IK 06
Qualitätsmerkmale	APC (grün)
Pigtails/Kupplungen LC, SC	Ferrule: Keramik, Zirkonia Fasertyp: Singlemode ITU-T, G.657A, grade B, E9/125 900 µ Optische Parameter Steckverbindung bei 1310 und 1550 Nm Dämpfungswert: ≤ 0,15 / ≤ 0,5 dB (Mittelwert/ > 99 % aller Fälle) ORL: > 70 / > 55 dB (offen/geschlossen)

Lieferumfang

- 1 x Gehäuse mit Deckel
- 1 x Montageplatte mit Mehrfaserkassette 10 mm
- 2 x Dichtungselemente für Kabelabgang
- 14 x Kerbschrauben für Zugentlastung Fasern
- 1 x Verschlussplatte für Kupplungsfeld
- 1 x Dichtung zum Anreihen der Gehäuse
- 2 x Glasfaser-Kabel/Mikrorohr Fixierelemente
- Montagesatz für Wandmontage (Schrauben, Dübel, Bohrschablone)
- Installationsanleitung



Kennzeichnungen

- Laserschutzsymbol
- gelasertes Kundenlogo im Deckel auf Anfrage