

Schwenk- und drehbare Muffenhalterungen zum Einbau in Kabelschächten aus Kunststoff

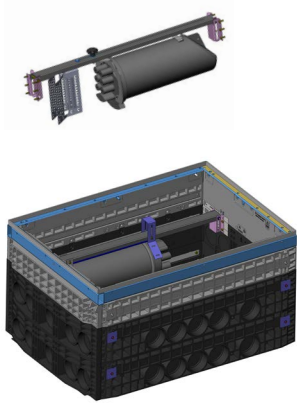


Abb. Muffenhalterung für Befestigung an der Schachtwand

Schwenkbare Teleskop-Muffenhalterung für Befestigung an der Schachtwand

- Befestigung der Teleskop-Stange an der Schachtwand
- Teleskop-Stange für LW 1165 - 1600
- Adaption von verschiedenen Muffen-Typen
- Einfache und sichere Befestigung der Muffe
- Mit und ohne Zugentlastung für Mikrorohre
- Arretierung des Teleskop-Arm an der Wandbefestigung
- Muffenhalterung aus Edelstahl

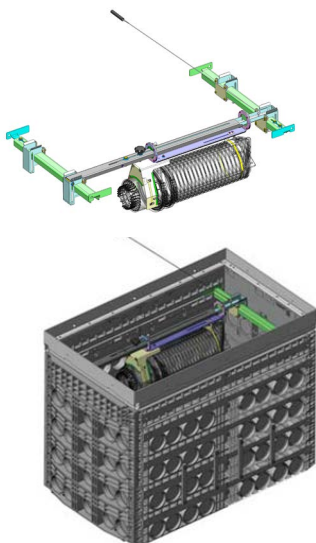


Abb. Muffenhalterung für Befestigung an der Quertraverse

Schwenk- und drehbare Teleskop-Muffenhalterung für Befestigung an der Quertraverse im Schacht

- Befestigung der Teleskop-Stange an der Quertraverse
- Hohe Stabilität durch Befestigung an der Quertraverse
- Teleskop-Stange für LW 1165 -1600
- Drehbare Teleskop-Stange, damit Schwenken der Muffe aus dem Schachtraum möglich
- Adaption von verschiedenen Muffen-Typen
- Einfache und sichere Befestigung der Muffe
- Mit und ohne Zugentlastung für Mikrorohre
- Arretierung des Teleskop-Arm an der Quertraverse
- Muffenhalterung und Quertraverse aus Edelstahl