

ParasoLIC - Aufsatzleuchte EL 306

Traditionelle Lichtgestaltung

Die ParasoLIC Aufsatzleuchte EL 306 ist ein Qualitätsprodukt, welches innovative und praxisbewährte Eigenschaften in sich vereint. Die Leuchte ist bereits seit vielen Jahren erfolgreich am Markt und wurde für verschiedenen Einsatzzwecke entworfen. Sie fügt sich harmonisch in jedes städtebauliche Konzept ein, ist aber besonders geeignet für Parkanlagen und Wohnsiedlungen.

Vorteile

Flexibilität

- Austauschbare Einsätze ermöglichen den vielseitigen Einsatz mit verschiedenen Leuchtmitteln
- Verschiedene Scheiben aus PC - strukturiert oder transparent
- Für Mastdurchmesser mit 60 mm und 76 mm
- Befestigung über Mastadapter möglich (im Lieferumfang enthalten)

Einfache Handhabung und Montage

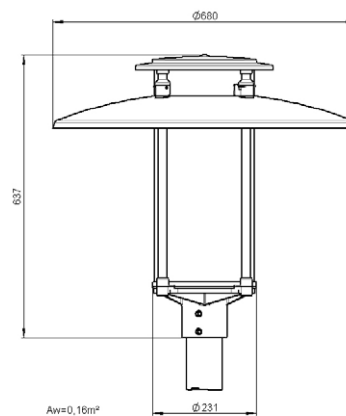
- Schnellverschluss (Bajonettverschluss) ermöglicht werkzeuglosen Zugang zum Leuchtmittel
- Dichte Leuchtenzylinder reduzieren Wartungsaufwand
- Geringes Eigengewicht ermöglicht leichte Handhabung bei Montage und Transport
- Scheibe aus Polycarbonat - leicht auswechselbar

Qualität

- Langlebigkeit und Beständigkeit
- Kunststoffteile aus hochwertigem Polycarbonat (PC)
- Innovative Konstruktionsmerkmale



ParasoLIC Leuchte



Abmessungen ParasoLIC

Technische Daten

Bezeichnung:	ParasoLIC Aufsatzleuchte EL 306
Schutzart:	IP 65 (Leuchte)
Schutzklasse:	II
Spannung:	230 V / 50 Hz
Lichtpunkthöhe:	3,5 m bis 4,5 m (empfohlen)
Farbe:	ähnlich RAL 9011; durchgefärbt; anthrazit-grau ähnlich RAL 7038; durchgefärbt; lichtgrau Andere Farben auf Anfrage.

ParasoLIC

Elektronik

2 x Kompaktleuchtstofflampe DULUX L SP 18 W / 830 | Sockel 2G11

	Variante a	Variante b
Lichtlenkung:	ohne Optik	Reflektor-/Refragtorsegmente
Lichtstrom (Lampe/Leuchte):	2 x 1108 lm / 1260 lm	2 x 1108 lm / 955 lm
Leuchtenwirkungsgrad:	η_{LB} : 0,57	η_{LB} : 0,43
Systemleistung:	ca. 46 W (inkl. EVG)	ca. 46 W (inkl. EVG)

2 x Kompaktleuchtstofflampe DULUX L SP 24 W / 830 | Sockel 2G11

	Variante a	Variante b
Lichtlenkung:	ohne Optik	Reflektor-/Refragtorsegmente
Lichtstrom (Lampe/Leuchte):	2 x 1867 lm / 2537 lm	2 x 1867 lm / 1984 lm
Leuchtenwirkungsgrad:	η_{LB} : 0,68	η_{LB} : 0,53
Systemleistung:	ca. 52 W (inkl. EVG)	ca. 52 W (inkl. EVG)

1 x Kompaktleuchtstofflampe DULUX T/E IN PLUS 57W | Sockel Gx24q5

	Variante a	Variante b
Lichtlenkung:	ohne Optik	Reflektor-/Refragtorsegmente
Lichtstrom (Lampe/Leuchte):	4000 lm / 2922 lm	4000 lm / 2440 lm
Leuchtenwirkungsgrad:	η_{LB} : 0,73	η_{LB} : 0,61
Systemleistung:	ca. 62 W (inkl. EVG)	ca. 62 W (inkl. EVG)

1 x VIALUX Natriumdampf-Hochdrucklampe (SON)-E 50W/E | Sockel E27

	Variante a	Variante b
Lichtlenkung:	ohne Optik	Reflektor-/Refragtorsegmente
Lichtstrom (Lampe/Leuchte):	3850 lm / 3002 lm	3850 lm / 2522 lm
Leuchtenwirkungsgrad:	η_{LB} : 0,78	η_{LB} : 0,66
Systemleistung:	ca. 62 W (inkl. KVG + Zündgerät)	ca. 62 W (inkl. VG + Zündgerät)

1 x VIALUX Natriumdampf-Hochdrucklampe (SON)-E 70W/E | Sockel E27

	Variante a	Variante b
Lichtlenkung:	ohne Optik	Reflektor-/Refragtorsegmente
Lichtstrom (Lampe/Leuchte):	7042 lm / 5349 lm	7042 lm / 4521 lm
Leuchtenwirkungsgrad:	η_{LB} : 0,76	η_{LB} : 0,64
Systemleistung:	ca. 90 W (inkl. KVG + Zündgerät)	ca. 90 W (inkl. KVG + Zündgerät)