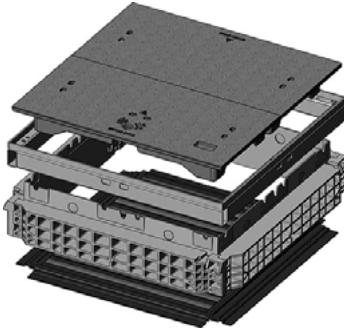


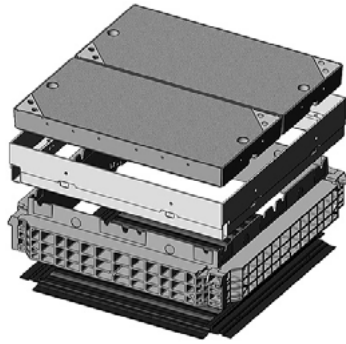
<b>Grundbausatz: Schachtabdeckung aus Gusseisen</b>	<b>Lichtes Maß</b>	<b>800 x 800 mm</b>
	<b>Äußeres Maß</b>	<b>960 x 960 mm</b>

Grundbausatz bestehend aus:		Lichte Höhe	139 mm	
<ul style="list-style-type: none"> <li>▪ Abdeckung aus Gusseisen               <ul style="list-style-type: none"> <li>- zweiteilig</li> <li>- mit Stopfen für Aushebelöcher</li> </ul> </li> <li>▪ Stahlrahmen feuerverzinkt</li> <li>▪ Kopfraumen (Standardhöhe)</li> <li>▪ Bodenplatte</li> <li>▪ 6 Stufentüllen Ø 110 mm</li> </ul>				
Prüfklassen nach DIN EN 124	<b>B 125</b>			<b>D 400</b>
Gewicht Abdeckung	135,5 kg			135,5 kg
Gewicht Stahlrahmen	30,0 kg			30,0 kg
Gewicht Kopfraumen (Standardhöhe)	21,5 kg			21,5 kg
Gewicht Bodenplatte	6,5 kg			6,5 kg
<b>Gesamtgewicht Grundbausatz</b>	<b>193,5 kg</b>			<b>193,5 kg</b>
<b>Gesamthöhe Grundbausatz</b>	<b>240 mm</b>			<b>240 mm</b>

Schacht mit Abdeckung aus Gusseisen, verriegelbar *	Bestellnummer
Grundbausatz B 125 unverriegelt, Riegel nachrüstbar	06 328 2273
Grundbausatz D 400, Verriegelung Sechskant	06 328 2306
Grundbausatz D 400, Verriegelung Innensechskant	06 328 2397
Grundbausatz D 400, Verriegelung LIC LOCK	06 328 2398
Grundbausatz D 400, Verriegelung COLT/TELENET	06 328 2557
<b>Zubehör für Abdeckung aus Gusseisen, verriegelbar</b>	
1 x Verriegelung Sechskant	50 000 6020
1 x Verriegelung Innensechskant	50 000 6040
1 x Verriegelung LIC LOCK	50 000 6060
1 x Verriegelung COLT/TELENET	50 000 6080
Verschlussstopfen für Verriegelung, Farbe schwarz	70 046 0716
Abdeckung aus Gusseisen B 125 2-teilig	70 052 0040E
Abdeckung aus Gusseisen D 400 2-teilig	70 052 0050E
Stahlrahmen	70 034 5080E

\* Schachtabdeckungen D 400 müssen gemäß EN 124 immer verschraubt oder verriegelt werden.

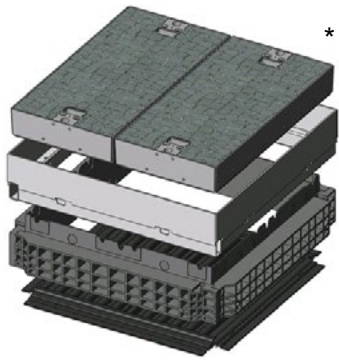
<b>Grundbausatz: Schachtabdeckung aus Stahl ausbetoniert</b>	<b>Lichtes Maß</b> 800 x 800 mm <b>Äußeres Maß</b> 960 x 960 mm
--	--

Grundbausatz bestehend aus:			Lichte Höhe	190 mm
<ul style="list-style-type: none"> <li>▪ Abdeckung aus Stahl               <ul style="list-style-type: none"> <li>- ausbetoniert</li> <li>- zweiteilig</li> <li>- mit Stopfen für Aushebelöcher</li> </ul> </li> <li>▪ Stahlrahmen feuerverzinkt</li> <li>▪ Koprahmen (Standardhöhe)</li> <li>▪ Bodenplatte</li> <li>▪ 6 Stufentüllen Ø 110 mm</li> </ul>				
Prüfklassen nach DIN EN 124	<b>B 125</b>	<b>D 400</b>		
Gewicht Abdeckung	190,0 kg	190,0 kg		
Gewicht Stahlrahmen	43,0 kg	43,0 kg		
Gewicht Koprahmen (Standardhöhe)	21,5 kg	21,5 kg		
Gewicht Bodenplatte	6,5 kg	6,5 kg		
<b>Gesamtgewicht Grundbausatz</b>	<b>261,0 kg</b>	<b>261,0 kg</b>		
<b>Gesamthöhe Grundbausatz</b>	<b>310 mm</b>	<b>310 mm</b>		

Schacht mit Abdeckung aus Stahl ausbetoniert, verriegelbar *	Bestellnummer
Grundbausatz B 125 unverriegelt, Riegel nachrüstbar	06 328 2205
Grundbausatz D 400, Verriegelung Sechskant	06 328 2206
Grundbausatz D 400, Verriegelung Innensechskant	06 328 2207
Grundbausatz D 400, Verriegelung LIC LOCK	06 328 2208
Grundbausatz D 400, Verriegelung COLT/TELENET	06 328 2209
<b>Zubehör für Abdeckung aus Stahl ausbetoniert, verriegelbar</b>	
4 x Verriegelung Sechskant	50 000 6300
4 x Verriegelung Innensechskant	50 000 7300
4 x Verriegelung LIC LOCK	50 000 8300
4 x Verriegelung COLT/TELENET	50 000 9300
Verschlussstopfen für Verriegelung, Farbe schwarz	70 046 0716
Abdeckung aus Stahl ausbetoniert B 125 2-teilig	70 046 0475E
Abdeckung aus Stahl ausbetoniert D 400 2-teilig	70 046 0470E
Stahlrahmen	70 039 7880E

\* Schachtabdeckungen D 400 müssen gemäß EN 124 immer verschraubt oder verriegelt werden.

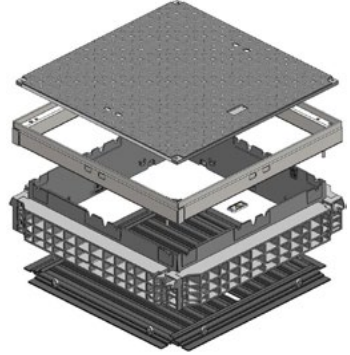
<b>Grundbausatz: Schachtabdeckung aus Stahl auspflasterbar</b>	<b>Lichtes Maß</b> 800 x 800 mm <b>Äußeres Maß</b> 960 x 960 mm
--	--

Grundbausatz bestehend aus:			Lichte Höhe	190 mm
<ul style="list-style-type: none"> <li>▪ Abdeckung aus Stahl               <ul style="list-style-type: none"> <li>- auspflasterbare Höhe</li> <li>B 125 60 mm</li> <li>D 400 45 mm</li> </ul> </li> <li>- zweiteilig</li> <li>- mit Stopfen für Aushebelöcher</li> <li>▪ Stahlrahmen feuerverzinkt</li> <li>▪ Kopfraumen (Standardhöhe)</li> <li>▪ Bodenplatte</li> <li>▪ 6 Stufentüllen Ø 110 mm</li> </ul>			 <p style="text-align: right;">*</p>	
Prüfklassen nach DIN EN 124	<b>B 125</b>	<b>D 400</b>		
Gewicht Abdeckung (ohne Auspflasterung)	161,0 kg	186,0 kg		
Gewicht Stahlrahmen	50,0 kg	55,0 kg		
Gewicht Kopfraumen (Standardhöhe)	21,5 kg	21,5 kg		
Gewicht Bodenplatte	6,5 kg	6,5 kg		
<b>Gesamtgewicht Grundbausatz</b>	<b>239,0 kg *</b>	<b>269,0 kg *</b>		
<b>Gesamthöhe Grundbausatz</b>	<b>340 mm</b>	<b>355 mm</b>		
			* Pflasterung nicht im Lieferumfang enthalten	

Schacht mit Abdeckung aus Stahl auspflasterbar, verschraubbar **	Bestellnummer
Grundbausatz B 125 unverschraubt, Verschraubung nachrüstbar	06 328 2060
Grundbausatz D 400 unverschraubt, Verschraubung nachrüstbar	06 328 2528
<b>Zubehör für Abdeckung aus Stahl auspflasterbar, verschraubbar</b>	
für B 125:	
4 x Verschraubung Sechskant	50 000 5200
4 x Verschraubung Innensechskant	50 000 5350
4 x Verschraubung LIC LOCK	50 000 5300
4 x Verschraubung COLT/TELENET	50 000 5360
für D 400:	
4 x Verschraubung Sechskant	50 000 5510
4 x Verschraubung Innensechskant	50 000 5511
4 x Verschraubung LIC LOCK	50 000 5540
4 x Verschraubung COLT/TELENET	50 000 5515
Verschlussstopfen für Verschraubung, Farbe weiß (natur)	70 042 5400
Abdeckung aus Stahl auspflasterbar B 125 2-teilig	70 041 0650E
Abdeckung aus Stahl auspflasterbar D 400 2-teilig	70 041 8650E
Stahlrahmen B 125	70 039 9800E
Stahlrahmen D 400	70 051 1400E

\*\* Auspflasterbare Schachtabdeckungen müssen gemäß EN 124 nicht verschraubt werden, da sie ein Einheitsgewicht von 300kg/m<sup>2</sup> überschreiten.



<b>Grundbausatz: Schachtabdeckung aus Tränenblech</b>   auf Anfrage	<b>Lichtes Maß</b>	<b>800 x 800 mm</b>
	<b>Äußeres Maß</b>	<b>960 x 960 mm</b>



Grundbausatz bestehend aus:		Lichte Höhe	140 mm
<ul style="list-style-type: none"> <li>▪ Abdeckung aus Tränenblech               <ul style="list-style-type: none"> <li>- einteilig</li> <li>- mit Stopfen für Aushebelöcher</li> </ul> </li> <li>▪ Stahlrahmen feuerverzinkt</li> <li>▪ Koprahmen (Standardhöhe)</li> <li>▪ Bodenplatte</li> <li>▪ 6 Stufentüllen Ø 110 mm</li> </ul>			
Prüfklassen nach DIN EN 124	<b>A 15</b>		
Gewicht Abdeckung	49,0 kg		
Gewicht Stahlrahmen	23,0 kg		
Gewicht Koprahmen (Standardhöhe)	21,0 kg		
Gewicht Bodenplatte	6,5 kg		
<b>Gesamtgewicht Grundbausatz</b>	<b>99,5 kg</b>		
<b>Gesamthöhe Grundbausatz</b>	<b>240 mm</b>		



Schacht mit Abdeckung aus Tränenblech, verschraubbar	Bestellnummer
Grundbausatz A15 unverschraubt, Verschraubung nachrüstbar	06 328 2549
<b>Zubehör für Abdeckung aus Tränenblech, verschraubbar</b>	
4 x Verschraubung Sechskant	50 000 2200
4 x Verschraubung Innensechskant	50 000 2300
4 x Verschraubung LIC LOCK	50 000 2400
4 x Verschraubung COLT/TELENET	50 000 2450
Abdeckung aus Tränenblech A 15 1-teilig	70 057 0200E
Stahlrahmen	70 034 5000E




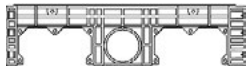
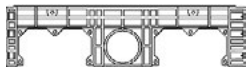
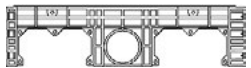


<b>Rahmen und Bodenplatte</b>	<b>Lichtes Maß</b>	<b>800 x 800 mm</b>
	<b>Äußeres Maß</b>	<b>960 x 960 mm</b>

Stirnseite	Längsseite	Bezeichnung	
------------	------------	-------------	--



<b>Kopfrahm, Höhe 66 mm</b> (ohne Schalungswand) Sonderhöhe; ist im Grundbausatz enthalten			
		<b>Bestellnummer</b>	<b>06 328 0182E</b>
		Gewicht	17,5 kg

<b>Kopfrahm, Höhe 140 mm</b> (ohne Schalungswand) Standardhöhe			
		<b>Bestellnummer</b>	<b>06 328 0082E</b>
		Gewicht	21,5 kg

<b>Rahmen, Höhe 70 mm</b>			
		<b>Bestellnummer</b>	<b>06 328 0058E</b>
		Gewicht	7,5 kg

<b>Rahmen, Höhe 220 mm</b>			
		<b>Bestellnummer</b>	<b>06 328 0052E</b>
		Rohreinführungen Stirnseite	5 x 110 mm
		Rohreinführungen Längsseite	5 x 110 mm
		Gewicht	25 kg
		<b>Bestellnummer</b>	<b>06 328 0061E</b>
		Rohreinführungen Stirnseite	5 x 110 mm
		Rohreinführungen Längsseite	2 x Rechteck 1 x 110 mm
		Gewicht	21,5 kg
		<b>Bestellnummer</b>	<b>06 328 0094E</b>
		Rohreinführungen Stirnseite	2 x Rechteck 1 x 110 mm
		Rohreinführungen Längsseite	2 x Rechteck 1 x 110 mm
		Gewicht	18 kg
		<b>Bestellnummer</b>	<b>06 328 0051E</b>
		Rohreinführungen Stirnseite mit Verschlussplatten	2 x Rechteck 1 x 110 mm
		Rohreinführungen Längsseite mit Verschlussplatten	2 x Rechteck 1 x 110 mm
		Gewicht	20 kg

<b>Bodenplatte, Höhe 5 mm</b> (ist im Grundbausatz enthalten)			
		<b>Bestellnummer</b>	<b>06 328 0054E</b>
		Gewicht	6,5 kg

<b>VarioModul, Höhe 220 mm</b> (ist nicht direkt über Bodenplatte, nur auf Rahmen einsetzbar)			
		<b>Bestellnummer</b>	<b>06 328 0350E</b>
		Rohreinführungen Stirnseite	3 x 160 mm
		Gewicht	10 kg
		<b>Bestellnummer</b>	<b>06 328 0350E</b>
		Rohreinführungen Längsseite	3 x 160 mm
		Gewicht	10 kg