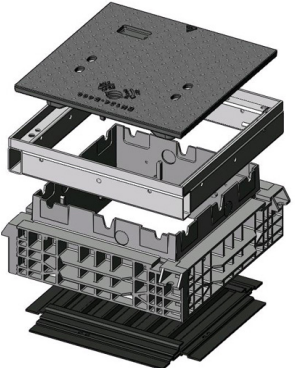


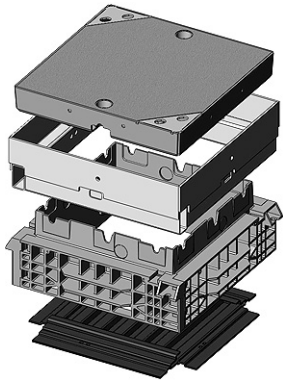
Grundbausatz: Schachtabdeckung aus Gusseisen	Lichtes Maß	400 x 400 mm
	Äußeres Maß	550 x 550 mm

Grundbausatz bestehend aus:			Lichte Höhe	140 mm
<ul style="list-style-type: none"> ▪ Abdeckung aus Gusseisen <ul style="list-style-type: none"> - einteilig - mit Stopfen für Aushebelöcher ▪ Stahlrahmen feuerverzinkt ▪ Kopfrahm (Standardhöhe) ▪ Bodenplatte ▪ 4 Stufentüllen Ø 110 mm 				
Prüfklassen nach DIN EN 124	B 125	D 400		
Gewicht Abdeckung	29 kg	29 kg		
Gewicht Stahlrahmen	17 kg	17 kg		
Gewicht Kopfrahm (Standardhöhe)	8 kg	8 kg		
Gewicht Bodenplatte	2 kg	2 kg		
Gesamtgewicht Grundbausatz	56 kg	56 kg		
Gesamthöhe Grundbausatz	240 mm	240 mm		

Schacht mit Abdeckung aus Gusseisen, verriegelbar *	Bestellnummer
Grundbausatz B 125 unverriegelt, Riegel nachrüstbar	06 358 1151
Grundbausatz D 400, Verriegelung Sechskant	06 358 1150
Grundbausatz D 400, Verriegelung Innensechskant	06 358 1249
Grundbausatz D 400, Verriegelung LIC LOCK	06 358 1164
Grundbausatz D 400, Verriegelung COLT/TELENET	06 358 1250
Zubehör für Abdeckung aus Gusseisen, verriegelbar	
1 x Verriegelung Sechskant	50 000 6020
1 x Verriegelung Innensechskant	50 000 6040
1 x Verriegelung LIC LOCK	50 000 6060
1 x Verriegelung COLT/TELENET	50 000 6080
Verschlussstopfen für Verriegelung, Farbe schwarz	70 046 0716
Abdeckung aus Gusseisen B 125 1-teilig	70 033 9382E
Abdeckung aus Gusseisen D 400 1-teilig	70 033 9483E
Stahlrahmen	70 034 5280E

* Schachtabdeckungen D 400 müssen gemäß EN 124 immer verschraubt oder verriegelt werden.

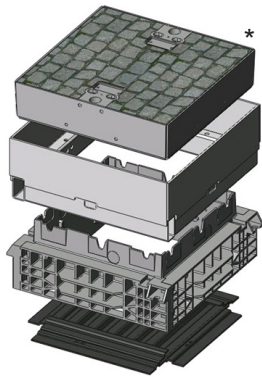
Grundbausatz: Schachtabdeckung aus Stahl ausbetoniert	Lichtes Maß	400 x 400 mm
	Äußeres Maß	550 x 550 mm

Grundbausatz bestehend aus:			Lichte Höhe	190 mm
<ul style="list-style-type: none"> ▪ Abdeckung aus Stahl <ul style="list-style-type: none"> - ausbetoniert - einteilig - mit Stopfen für Aushebelöcher ▪ Stahlrahmen feuerverzinkt ▪ Kopfrahm (Standardrahmen) ▪ Bodenplatte ▪ 4 Stufentüllen Ø 110 mm 				
Prüfklassen nach DIN EN 124	B 125	D 400		
Gewicht Abdeckung	52 kg	55 kg		
Gewicht Stahlrahmen	24 kg	24 kg		
Gewicht Kopfrahm (Standardhöhe)	8 kg	8 kg		
Gewicht Bodenplatte	2 kg	2 kg		
Gesamtgewicht Grundbausatz	86 kg	89 kg		
Gesamthöhe Grundbausatz	295 mm	295 mm		

Schacht mit Abdeckung aus Stahl ausbetoniert, verriegelbar *	Bestellnummer
Grundbausatz B 125 unverriegelt, Riegel nachrüstbar	06 358 1105
Grundbausatz D 400, Verriegelung Sechskant	06 358 1106
Grundbausatz D 400, Verriegelung Innensechskant	06 358 1107
Grundbausatz D 400, Verriegelung LIC LOCK	06 358 1108
Grundbausatz D 400, Verriegelung COLT/TELENET	06 358 1109
Zubehör für Abdeckung aus Stahl ausbetoniert, verriegelbar	
2 x Verriegelung Sechskant	50 000 6100
2 x Verriegelung Innensechskant	50 000 7100
2 x Verriegelung LIC LOCK	50 000 8100
2 x Verriegelung COLT/TELENET	50 000 9100
Verschlussstopfen für Verriegelung, Farbe schwarz	70 046 0716
Abdeckung aus Stahl ausbetoniert B 125 1-teilig	70 040 6385E
Abdeckung aus Stahl ausbetoniert D 400 1-teilig	70 040 6380E
Stahlrahmen	70 039 6680E

* Schachtabdeckungen D 400 müssen gemäß EN 124 immer verschraubt oder verriegelt werden.

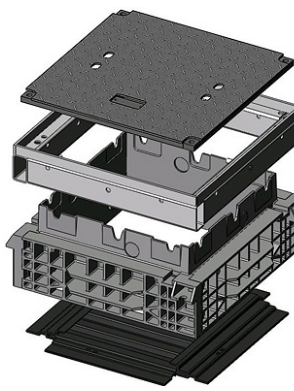
Grundbausatz: Schachtabdeckung aus Stahl auspflasterbar	Lichtes Maß 400 x 400 mm Äußeres Maß 550 x 550 mm
----------------------------------------------------------------	--------------------------------------------------------------------

Grundbausatz bestehend aus:			Lichte Höhe	190 mm
<ul style="list-style-type: none"> ▪ Abdeckung aus Stahl, ausbetoniert <ul style="list-style-type: none"> - auspflasterbare Höhe B 125 60 mm D 400 45 mm - einteilig - mit Stopfen für Aushebelöcher ▪ Stahlrahmen feuerverzinkt ▪ Koprahmen (Standardhöhe) ▪ Bodenplatte ▪ 4 Stufentüllen Ø 110 mm 			 <p style="text-align: right; margin-top: 10px;">* Pflasterung nicht im Lieferumfang enthalten</p>	
Prüfklassen nach DIN EN 124	B 125	D 400		
Gewicht Abdeckung (ohne Auspflasterung)	44 kg	52 kg		
Gewicht Stahlrahmen	27 kg	27 kg		
Gewicht Koprahmen (Standardhöhe)	8 kg	8 kg		
Gewicht Bodenplatte	2 kg	2 kg		
Gesamtgewicht Grundbausatz	81 kg *	89 kg *		
Gesamthöhe Grundbausatz	340 mm	340 mm		

Schacht mit Abdeckung aus Stahl auspflasterbar, verschraubbar **	Bestellnummer
Grundbausatz B 125 unverschraubt, Verschraubung nachrüstbar	06 358 1034
Grundbausatz D 400 unverschraubt, Verschraubung nachrüstbar	06 358 1251
Zubehör für Abdeckung aus Stahl auspflasterbar, verschraubbar	
2 x Verschraubung Sechskant	50 000 5000
2 x Verschraubung Innensechskant	50 000 5160
2 x Verschraubung LIC LOCK	50 000 5100
2 x Verschraubung COLT/TELENET	50 000 5150
Verschlussstopfen für Verschraubung, Farbe weiß (natur)	70 042 5400
Abdeckung aus Stahl auspflasterbar B 125 1-teilig	70 040 3000E
Abdeckung aus Stahl auspflasterbar D 400 1-teilig	70 045 7700E
Stahlrahmen	70 039 8600E

** Auspflasterbare Schachtabdeckungen müssen gemäß EN 124 nicht verschraubt werden, da sie ein Einheitsgewicht von 300kg/m² überschreiten.

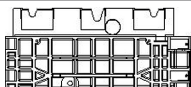
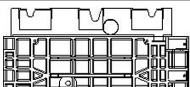
Grundbausatz: Schachtabdeckung aus Tränenblech auf Anfrage	Lichtes Maß 400 x 400 mm Äußeres Maß 550 x 550 mm
---------------------------------------------------------------------	--------------------------------------------------------------------



Grundbausatz bestehend aus:		Lichte Höhe	160 mm
<ul style="list-style-type: none"> ▪ Abdeckung aus Tränenblech <ul style="list-style-type: none"> - einteilig - mit Stopfen für Aushebelöcher ▪ Stahlrahmen feuerverzinkt ▪ Kopfrahm (Standardhöhe) ▪ Bodenplatte ▪ 4 Stufentüllen Ø 110 mm 			
Prüfklassen nach DIN EN 124	A 15		
Gewicht Abdeckung	15 kg		
Gewicht Stahlrahmen	17 kg		
Gewicht Kopfrahm (Standardhöhe)	8 kg		
Gewicht Bodenplatte	2 kg		
Gesamtgewicht Grundbausatz	42 kg		
Gesamthöhe Grundbausatz	240 mm		

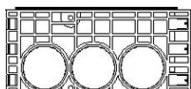
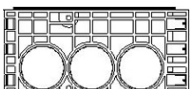
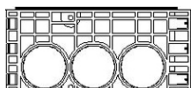
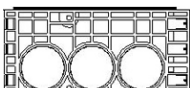
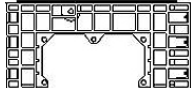
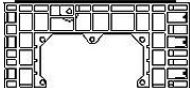
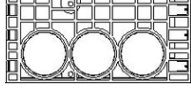
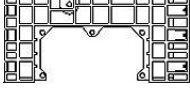
Schacht mit Abdeckung aus Tränenblech, verschraubbar	Bestellnummer
Grundbausatz A 15 unverschraubt, Verschraubung nachrüstbar	06 358 1284
Zubehör für Abdeckung aus Tränenblech, verschraubbar	
4 x Verschraubung Sechskant	50 000 2200
4 x Verschraubung Innensechskant	50 000 2300
4 x Verschraubung LIC LOCK	50 000 2400
4 x Verschraubung COLT/TELENET	50 000 2450
Abdeckung aus Tränenblech A 15 1-teilig	70 058 6500E
Stahlrahmen	70 034 5200E

Rahmen und Bodenplatte	Lichtes Maß	400 x 400 mm
	Äußeres Maß	550 x 550 mm

Stirnseite	Längsseite	Bezeichnung	
------------	------------	-------------	--

Kopfrahm, Höhe 140 mm (ohne Schalungswand) Standardhöhe			
		Bestellnummer	06 358 0082E
		Gewicht	8 kg

Rahmen, Höhe 70 mm			
		Bestellnummer	06 358 0058E
		Gewicht	3kg

Rahmen, Höhe 220 mm			
		Bestellnummer	06 358 0052E
		Rohreinführungen Stirnseite	3 x 110 mm
		Rohreinführungen Längsseite	3 x 110 mm
		Gewicht	8,5 kg
		Bestellnummer	06 358 0075E
		Rohreinführungen Stirnseite	3 x 110 mm
		Rohreinführungen Längsseite	9 x 50 mm
		Gewicht	9 kg
		Bestellnummer	06 358 0072E
		Rohreinführungen Stirnseite	1 x Rechteck
		Rohreinführungen Längsseite	1 x Rechteck
		Gewicht	6 kg
		Bestellnummer	06 358 0073E
		Rohreinführungen Stirnseite	3 x 110 mm
		Rohreinführungen Längsseite	1 x Rechteck
		Gewicht	7 kg

Bodenplatte, Höhe 5 mm			
		Bestellnummer	06 358 0054E
		Gewicht	2 kg