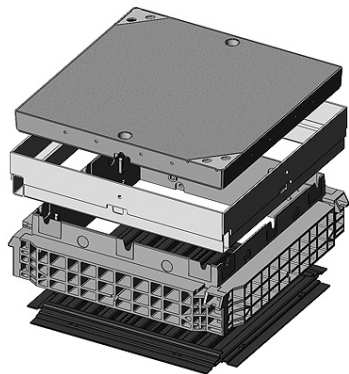


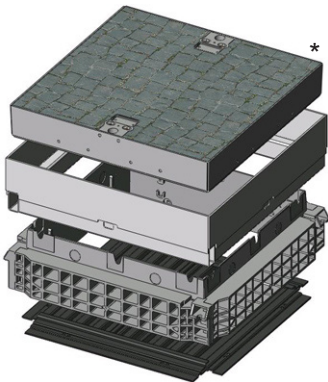
Grundbausatz: Schachtabdeckung aus Stahl ausbetoniert	Lichtes Maß	650 x 650 mm
	Äußeres Maß	800 x 800 mm

Grundbausatz bestehend aus:			Lichte Höhe	190 mm
<ul style="list-style-type: none"> ▪ Abdeckung aus Stahl <ul style="list-style-type: none"> - ausbetoniert - einteilig - mit Stopfen für Aushebelöcher ▪ Stahlrahmen feuerverzinkt ▪ Kopfrahm (Standardhöhe) ▪ Bodenplatte ▪ 4 Stufentüllen Ø 110 mm 				
Prüfklassen nach DIN EN 124	B 125	D 400		
Gewicht Abdeckung	125,0 kg	125,0 kg		
Gewicht Stahlrahmen	37,5 kg	37,5 kg		
Gewicht Kopfrahm (Standardhöhe)	14,0 kg	14,0 kg		
Gewicht Bodenplatte	4,5 kg	4,5 kg		
Gesamtgewicht Grundbausatz	181,0 kg	181,0 kg		
Gesamthöhe Grundbausatz	295 mm	295 mm		

Schacht mit Abdeckung aus Stahl ausbetoniert, verriegelbar *	Bestellnummer
Grundbausatz B 125 unverriegelt, Riegel nachrüstbar	06 388 1049
Grundbausatz D 400, Verriegelung Sechskant	06 388 1050
Grundbausatz D 400, Verriegelung Innensechskant	06 388 1051
Grundbausatz D 400, Verriegelung LIC LOCK	06 388 1052
Grundbausatz D 400, Verriegelung COLT/TELENET	06 388 1053
Zubehör für Abdeckung aus Stahl ausbetoniert, verriegelbar	
2 x Verriegelung Sechskant	50 000 6100
2 x Verriegelung Innensechskant	50 000 7100
2 x Verriegelung LIC LOCK	50 000 8100
2 x Verriegelung COLT/TELENET	50 000 9100
Verschlussstopfen für Verriegelung, Farbe schwarz	70 046 0716
Abdeckung aus Stahl ausbetoniert B 125 1-teilig	70 040 4585E
Abdeckung aus Stahl ausbetoniert D 400 1-teilig	70 040 4580E
Stahlrahmen	70 039 7580E

* Schachtabdeckungen D 400 müssen gemäß EN 124 immer verschraubt oder verriegelt werden.

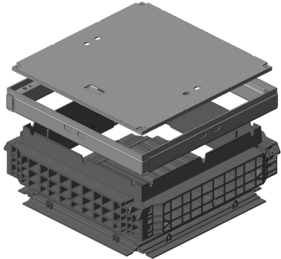
Grundbausatz: Schachtabdeckung aus Stahl auspfasterbar	Lichtes Maß	650 x 650 mm
	Äußeres Maß	800 x 800 mm

Grundbausatz bestehend aus:			Lichte Höhe	190 mm
<ul style="list-style-type: none"> ▪ Abdeckung aus Stahl <ul style="list-style-type: none"> - auspfasterbare Höhe <ul style="list-style-type: none"> B 125 60 mm D 400 45 mm - einteilig - mit Stopfen für Aushebelöcher ▪ Stahlrahmen feuerverzinkt ▪ Koprahmen (Standardhöhe) ▪ Bodenplatte ▪ 4 Stufentüllen Ø 110 mm 			 <p style="text-align: right; margin-top: 10px;">* Pflasterung nicht im Lieferumfang enthalten</p>	
Prüfklassen nach DIN EN 124	B 125	D 400		
Gewicht Abdeckung (ohne Auspflasterung)	100,0 kg	108,0 kg		
Gewicht Stahlrahmen	42,5 kg	42,5 kg		
Gewicht Koprahmen (Standardhöhe)	14,0 kg	14,0 kg		
Gewicht Bodenplatte	4,5 kg	4,5 kg		
Gesamtgewicht Grundbausatz	161,0 kg *	169,0 kg *		
Gesamthöhe Grundbausatz	340 mm	340 mm		

Schacht mit Abdeckung aus Stahl auspfasterbar, verschraubbar **	Bestellnummer
Grundbausatz B 125 unverschraubt, Verschraubung nachrüstbar	06 388 1003
Grundbausatz D 400 unverschraubt, Verschraubung nachrüstbar	06 388 1155
Zubehör für Abdeckung aus Stahl auspfasterbar, verschraubbar	
2 x Verschraubung Sechskant	50 000 5000
2 x Verschraubung Innensechskant	50 000 5160
2 x Verschraubung LIC LOCK	50 000 5100
2 x Verschraubung COLT/TELENET	50 000 5150
Verschlussstopfen für Verschraubung, Farbe weiß (natur)	70 042 5400
Abdeckung aus Stahl auspfasterbar B 125 1-teilig	70 041 0250E
Abdeckung aus Stahl auspfasterbar D 400 1-teilig	70 045 6400E
Stahlrahmen	70 039 9500E

** Auspfasterbare Schachtabdeckungen müssen gemäß EN 124 nicht verschraubt werden, da sie ein Einheitsgewicht von 300kg/m² überschreiten.

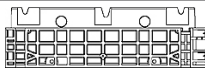
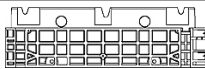
Grundbausatz: Schachtabdeckung mit Tränenblech	Lichtes Maß 650 x 650 mm Äußeres Maß 800 x 800 mm
-------------------------------------------------------	--------------------------------------------------------------------



Grundbausatz bestehend aus:		Lichte Höhe	190 mm
<ul style="list-style-type: none"> ▪ Abdeckung aus Tränenblech <ul style="list-style-type: none"> - einteilig - mit Stopfen für Aushebelöcher ▪ Stahlrahmen feuerverzinkt ▪ Kopfrahm (Standardhöhe) ▪ Bodenplatte ▪ 4 Stufentüllen Ø 110 mm 			
Prüfklassen nach DIN EN 124	A 15		
Gewicht Abdeckung (ohne Auspflasterung)	39,5 kg		
Gewicht Stahlrahmen	18,5 kg		
Gewicht Kopfrahm (Standardhöhe)	14,0 kg		
Gewicht Bodenplatte	4,5 kg		
Gesamtgewicht Grundbausatz	76,5 kg		
Gesamthöhe Grundbausatz	240 mm		

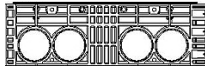
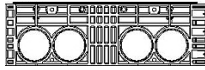




Schacht mit Abdeckung aus Tränenblech verschraubbar	Bestellnummer
Grundbausatz A 15 unverschraubt, Verschraubung nachrüstbar	06 388 1014
Zubehör für Abdeckung aus Tränenblech verschraubbar	
8 x Verschraubung Sechskant	50 000 2600
8 x Verschraubung Innensechskant	50 000 2700
8 x Verschraubung LIC LOCK	50 000 2800
8 x Verschraubung COLT/TELENET	50 000 2850
Abdeckung aus Tränenblech A 15 einteilig	70 068 3910E
Stahlrahmen	70 039 9500E

Rahmen und Bodenplatte	Lichtes Maß	650 x 650 mm
	Äußeres Maß	800 x 800 mm

Stirnseite	Längsseite	Bezeichnung
------------	------------	-------------

Kopfrahm, Höhe 140 mm (ohne Schalungswand) Standardhöhe			
		Bestellnummer	06 388 0082E
		Gewicht	14 kg

Rahmen, Höhe 70 mm			
		Bestellnummer	06 388 0058E
		Gewicht	5,5 kg

Rahmen, Höhe 220 mm			
		Bestellnummer	06 388 0052E
		Rohreinführungen Stirnseite	4 x 110 mm
		Rohreinführungen Längsseite	4 x 110 mm
		Bestellnummer	06 388 0073E
		Rohreinführungen Stirnseite	2 x Rechteck
		Rohreinführungen Längsseite	4 x 110 mm
		Bestellnummer	06 388 0072E
		Rohreinführungen Stirnseite	2 x Rechteck
		Rohreinführungen Längsseite	2 x Rechteck
		Gewicht	15 kg

Bodenplatte, Höhe 5 mm			
		Bestellnummer	06 388 0054E
		Gewicht	4,5 kg