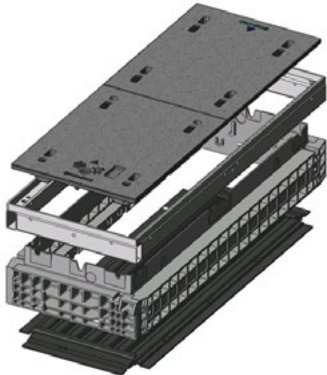


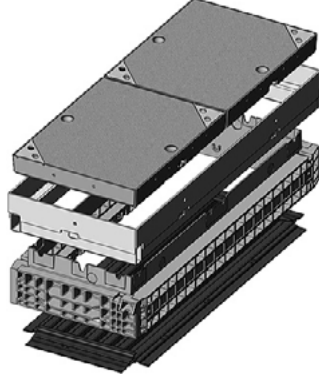
Grundbausatz: Schachtabdeckung aus Gusseisen	Lichtes Maß	400 x 1165 mm
	Äußeres Maß	595 x 1300 mm

Grundbausatz bestehend aus:		Lichte Höhe	139 mm	
<ul style="list-style-type: none"> ▪ Abdeckung aus Gusseisen <ul style="list-style-type: none"> - zweiteilig - mit Stopfen für Aushebelöcher ▪ Stahlrahmen feuerverzinkt ▪ Kopfrahm (Standardhöhe) ▪ Bodenplatte ▪ 6 Stufentüllen Ø 110 mm 				
Prüfklassen nach DIN EN 124	B 125			D 400
Gewicht Abdeckung	71,0 kg			71,0 kg
Gewicht Stahlrahmen	32,0 kg			32,0 kg
Gewicht Kopfrahm (Standardhöhe)	24,0 kg			24,0 kg
Gewicht Bodenplatte	4,5 kg			4,5 kg
Gesamtgewicht Grundbausatz	131,5 kg			131,5 kg
Gesamthöhe Grundbausatz	240 mm			240 mm

Schacht mit Abdeckung aus Gusseisen, verriegelbar *	Bestellnummer
Grundbausatz B 125 unverriegelt, Riegel nachrüstbar	06 478 1141
Grundbausatz D 400, Verriegelung Sechskant	06 478 1149
Grundbausatz D 400, Verriegelung Innensechskant	06 478 1213
Grundbausatz D 400, Verriegelung LIC LOCK	06 478 1214
Grundbausatz D 400, Verriegelung COLT/TELENET	06 478 1215
Zubehör für Abdeckung aus Gusseisen, verriegelbar	
1 x Verriegelung Sechskant	50 000 6020
1 x Verriegelung Innensechskant	50 000 6040
1 x Verriegelung LIC LOCK	50 000 6060
1 x Verriegelung COLT/TELENET	50 000 6080
Verschlussstopfen für Verriegelung, Farbe schwarz	70 046 0716
Abdeckung aus Gusseisen B 125 2-teilig	70 052 0030E
Abdeckung aus Gusseisen D 400 2-teilig	70 052 0020E
Stahlrahmen	70 034 5980E

* Schachtabdeckungen D 400 müssen gemäß EN 124 immer verschraubt oder verriegelt werden.

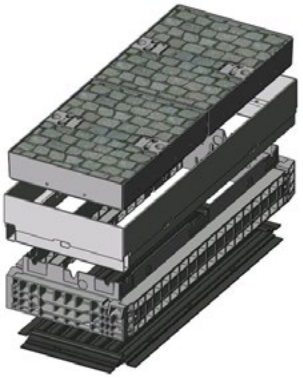
Grundbausatz: Schachtabdeckung aus Stahl ausbetoniert	Lichtes Maß	400 x 1165 mm
	Äußeres Maß	595 x 1300 mm

Grundbausatz bestehend aus:			Lichte Höhe	190 mm
<ul style="list-style-type: none"> ▪ Abdeckung aus Stahl <ul style="list-style-type: none"> - ausbetoniert - zweiteilig - mit Stopfen für Aushebelöcher ▪ Stahlrahmen feuerverzinkt ▪ Kopfrahm (Standardhöhe) ▪ Bodenplatte ▪ 6 Stufentüllen Ø 110 mm 				
Prüfklassen nach DIN EN 124	B 125	D 400		
Gewicht Abdeckung	136,0 kg	136,0 kg		
Gewicht Stahlrahmen	46,0 kg	46,0 kg		
Gewicht Kopfrahm (Standardhöhe)	24,0 kg	24,0 kg		
Gewicht Bodenplatte	4,5 kg	4,5 kg		
Gesamtgewicht Grundbausatz	210,5 kg	210,5 kg		
Gesamthöhe Grundbausatz	295 mm	295 mm		

Schacht mit Abdeckung aus Stahl ausbetoniert, verriegelbar *	Bestellnummer
Grundbausatz B 125 unverriegelt, Riegel nachrüstbar	06 478 1093
Grundbausatz D 400, Verriegelung Sechskant	06 478 1094
Grundbausatz D 400, Verriegelung Innensechskant	06 478 1095
Grundbausatz D 400, Verriegelung LIC LOCK	06 478 1096
Grundbausatz D 400, Verriegelung COLT/TELENET	06 478 1097
Zubehör für Abdeckung aus Stahl ausbetoniert, verriegelbar	
4 x Verriegelung Sechskant	50 000 6200
4 x Verriegelung Innensechskant	50 000 7200
4 x Verriegelung LIC LOCK	50 000 8200
4 x Verriegelung COLT/TELENET	50 000 9200
Verschlussstopfen für Verriegelung, Farbe schwarz	70 046 0716
Abdeckung aus Stahl ausbetoniert B 125 2-teilig	70 040 6775E
Abdeckung aus Stahl ausbetoniert D 400 2-teilig	70 040 6770E
Stahlrahmen	70 039 7080E

* Schachtabdeckungen D 400 müssen gemäß EN 124 immer verschraubt oder verriegelt werden.

Grundbausatz: Schachtabdeckung aus Stahl auspflasterbar	Lichtes Maß	400 x 1165 mm
	Äußeres Maß	595 x 1300 mm

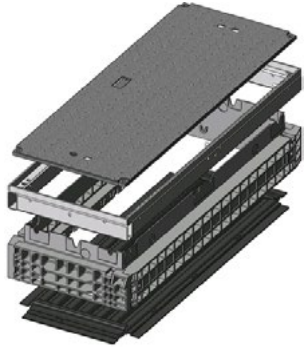
Grundbausatz bestehend aus:			Lichte Höhe	190 mm
<ul style="list-style-type: none"> ▪ Abdeckung aus Stahl <ul style="list-style-type: none"> - auspflasterbare Höhe B 125 60 mm D 400 45 mm - zweiteilig - mit Stopfen für Aushebelöcher ▪ Stahlrahmen feuerverzinkt ▪ Kopfrahm (Standardhöhe) ▪ Bodenplatte ▪ 6 Stufentüllen Ø 110 mm 			 <p style="text-align: right;">*</p>	
Prüfklassen nach DIN EN 124	B 125	D 400		
Gewicht Abdeckung (ohne Auspflasterung)	143,0 kg	153,0 kg		
Gewicht Stahlrahmen	50,0 kg	50,0 kg		
Gewicht Kopfrahm (Standardhöhe)	24,0 kg	24,0 kg		
Gewicht Bodenplatte	4,5 kg	4,5 kg		
Gesamtgewicht Grundbausatz	221,5 kg *	231,5 kg *		
Gesamthöhe Grundbausatz	340 mm	340 mm		

* Pflasterung nicht im Lieferumfang enthalten

Schacht mit Abdeckung aus Stahl auspflasterbar, verschraubbar **	Bestellnummer
Grundbausatz B 125 unverschraubt, Verschraubung nachrüstbar	06 478 1034
Grundbausatz D 400 unverschraubt, Verschraubung nachrüstbar	06 478 1216
Zubehör für Abdeckung aus Stahl auspflasterbar, verschraubbar	
4 x Verschraubung Sechskant	50 000 5200
4 x Verschraubung Innensechskant	50 000 5350
4 x Verschraubung LIC LOCK	50 000 5300
4 x Verschraubung COLT/TELENET	50 000 5360
Verschlussstopfen für Verschraubung, Farbe weiß (natur)	70 042 5400
Abdeckung aus Stahl auspflasterbar B 125 2-teilig	70 039 0850E
Abdeckung aus Stahl auspflasterbar D 400 2-teilig	70 050 8150E
Stahlrahmen	70 039 9000E

** Auspflasterbare Schachtabdeckungen müssen gemäß EN 124 nicht verschraubt werden, da sie ein Einheitsgewicht von 300kg/m² überschreiten.

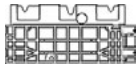

Grundbausatz: Schachtabdeckung aus Tränenblech auf Anfrage	Lichtes Maß	400 x 1165 mm
	Äußeres Maß	595 x 1300 mm



Grundbausatz bestehend aus:		Lichte Höhe	160 mm
<ul style="list-style-type: none"> ▪ Abdeckung aus Tränenblech <ul style="list-style-type: none"> - zweiteilig - mit Stopfen für Aushebelöcher ▪ Stahlrahmen feuerverzinkt ▪ Koprahmen (Standardhöhe) ▪ Bodenplatte ▪ 6 Stufentüllen Ø 110 mm 			
Prüfklassen nach DIN EN 124	A 15		
Gewicht Abdeckung	33,0 kg		
Gewicht Stahlrahmen	31,5 kg		
Gewicht Koprahmen (Standardhöhe)	24,0 kg		
Gewicht Bodenplatte	4,5 kg		
Gesamtgewicht Grundbausatz	93 kg		
Gesamthöhe Grundbausatz	240 mm		


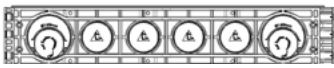
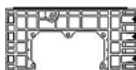
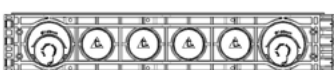
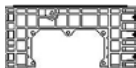

Schacht mit Abdeckung aus Tränenblech, verschraubbar	Bestellnummer
Grundbausatz A 15 unverschraubt, Verschraubung nachrüstbar	06 478 1220
Zubehör für Abdeckung aus Tränenblech, verschraubbar	
4 x Verschraubung Sechskant	50 000 2200
4 x Verschraubung Innensechskant	50 000 2300
4 x Verschraubung LIC LOCK	50 000 2400
4 x Verschraubung COLT/TELENET	50 000 2450
Abdeckung aus Tränenblech A 15 1-teilig	70 058 7100E
Stahlrahmen	70 034 5900E

Rahmen und Bodenplatte	Lichtes Maß	400 x 1165 mm
	Äußeres Maß	595 x 1300 mm

Stirnseite	Längsseite	Bezeichnung	
------------	------------	-------------	--

Kopfrahm, Höhe 140 mm (ohne Schalungswand) Standardhöhe; ist im Grundbausatz enthalten			
		Bestellnummer	06 478 0082E
		Gewicht	24 kg

Rahmen, Höhe 70 mm			
		Bestellnummer	06 478 0058E
		Gewicht	9 kg

Rahmen, Höhe 220 mm			
		Bestellnummer	06 478 0052E
		Rohreinführungen Stirnseite	3 x 110 mm
		Rohreinführungen Längsseite	6 x 110 mm 2 x 160 mm
		Gewicht	23 kg
		Bestellnummer	06 478 0073E
		Rohreinführungen Stirnseite	1 x Rechteck
		Rohreinführungen Längsseite	6 x 110 mm 2 x 160 mm
		Gewicht	22 kg
		Bestellnummer	06 478 0056E
		Rohreinführungen Stirnseite	1 x Rechteck
		Rohreinführungen Längsseite	2 x Rechteck 3 x 110 mm
		Gewicht	23,5 kg

Bodenplatte, Höhe 5 mm (ist im Grundbausatz enthalten)			
		Bestellnummer	06 478 0054E
		Gewicht	4,5 kg

VarioModul, Höhe 220 mm (ist nicht direkt über Bodenplatte, nur auf Rahmen einsetzbar)			
		Bestellnummer	06 338 0350E
		Rohreinführungen Längsseite	4 x 160 mm
		Gewicht	14 kg