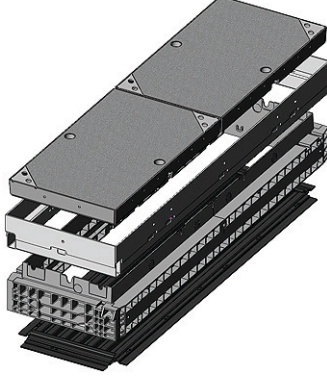


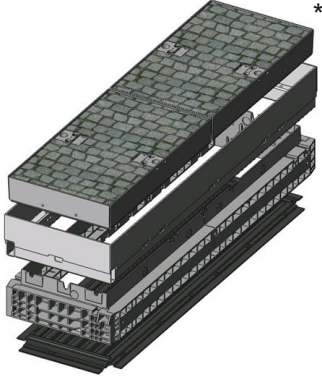
| | |
|--|--|
| Grundbausatz: Schachtabdeckung aus Stahl ausbetoniert | Lichtes Maß 400 x 1600 mm Äußeres Maß 550 x 1780 mm |
|--|--|

| Grundbausatz bestehend aus: | | | Lichte Höhe | 190 mm |
|--|---------------|---------------|---|--------|
| <ul style="list-style-type: none"> ▪ Abdeckung aus Stahl, feuerverzinkt <ul style="list-style-type: none"> - ausbetoniert - zweiteilig - mit Stopfen für Aushebelöcher ▪ Stahlrahmen feuerverzinkt ▪ Koprahmen (Standardhöhe) ▪ Bodenplatte ▪ 6 Stufentüllen Ø 110 mm | | |  | |
| Prüfklassen nach DIN EN 124 | B 125 | D 400 | | |
| Gewicht Abdeckung | 170 kg | 177 kg | | |
| Gewicht Stahlrahmen | 54 kg | 54 kg | | |
| Gewicht Koprahmen (Standardhöhe) | 31 kg | 31 kg | | |
| Gewicht Bodenplatte | 6 kg | 6 kg | | |
| Gesamtgewicht Grundbausatz | 261 kg | 268 kg | | |
| Gesamthöhe Grundbausatz | 295 mm | 295 mm | | |

| Schacht mit Abdeckung aus Stahl ausbetoniert, verriegelbar * | Bestellnummer |
|---|---------------|
| Grundbausatz B 125 unverriegelt, Riegel nachrüstbar | 06 628 1029 |
| Grundbausatz D 400, Verriegelung Sechskant | 06 628 1030 |
| Grundbausatz D 400, Verriegelung Innensechskant | 06 628 1031 |
| Grundbausatz D 400, Verriegelung LIC LOCK | 06 628 1032 |
| Grundbausatz D 400, Verriegelung COLT/TELENET | 06 628 1033 |
| Zubehör für Abdeckung aus Stahl ausbetoniert, verriegelbar | |
| 4 x Verriegelung Sechskant | 50 000 6200 |
| 4 x Verriegelung Innensechskant | 50 000 7200 |
| 4 x Verriegelung LIC LOCK | 50 000 8200 |
| 4 x Verriegelung COLT/TELENET | 50 000 9200 |
| Verschlussstopfen für Verriegelung, Farbe schwarz | 70 046 0716 |
| Abdeckung aus Stahl ausbetoniert B 125 2-teilig | 70 046 1275E |
| Abdeckung aus Stahl ausbetoniert D 400 2-teilig | 70 046 1270E |
| Stahlrahmen | 70 046 0705E |

* Schachtabdeckungen D 400 müssen gemäß EN 124 immer verschraubt oder verriegelt werden.

| | |
|--|--|
| Grundbausatz: Schachtabdeckung aus Stahl auspflasterbar | Lichtes Maß 400 x 1600 mm Äußeres Maß 550 x 1780 mm |
|--|--|

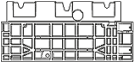
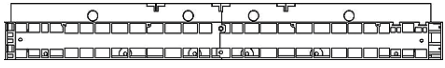
| Grundbausatz bestehend aus: | | | Lichte Höhe | 190 mm |
|--|-----------------|-----------------|---|--------|
| <ul style="list-style-type: none"> ▪ Abdeckung aus Stahl, feuerverzinkt <ul style="list-style-type: none"> - auspflasterbare Höhe <ul style="list-style-type: none"> B 125 60 mm D 400 45 mm - zweiteilig - mit Stopfen für Aushebelöcher ▪ Stahlrahmen feuerverzinkt ▪ Koprahmen (Standardhöhe) ▪ Bodenplatte ▪ 6 Stufentüllen Ø 110 mm | | |  <p style="text-align: right; margin-top: 10px;">* Pflasterung nicht im Lieferumfang enthalten</p> | |
| Prüfklassen nach DIN EN 124 | B 125 | D 400 | | |
| Gewicht Abdeckung (ohne Auspflasterung) | 165 kg | 195 kg | | |
| Gewicht Stahlrahmen | 46 kg | 46 kg | | |
| Gewicht Koprahmen (Standardhöhe) | 31 kg | 31 kg | | |
| Gewicht Bodenplatte | 6 kg | 6 kg | | |
| Gesamtgewicht Grundbausatz | 248 kg * | 278 kg * | | |
| Gesamthöhe Grundbausatz | 340 mm | 340 mm | | |



| Schacht mit Abdeckung aus Stahl auspflasterbar, verschraubbar ** | Bestellnummer |
|--|---------------|
| Grundbausatz B 125 unverschraubt, Verschraubung nachrüstbar | 06 628 1049 |
| Grundbausatz D 400 unverschraubt, Verschraubung nachrüstbar | 06 628 1050 |
| Zubehör für Abdeckung aus Stahl auspflasterbar, verschraubbar | |
| 4 x Verschraubung Sechskant | 50 000 5200 |
| 4 x Verschraubung Innensechskant | 50 000 5350 |
| 4 x Verschraubung LIC LOCK | 50 000 5300 |
| 4 x Verschraubung COLT/TELENET | 50 000 5360 |
| Verschlussstopfen für Verschraubung, Farbe weiß (natur) | 70 042 5400 |
| Abdeckung aus Stahl auspflasterbar B 125 2-teilig | 70 040 9750E |
| Abdeckung aus Stahl auspflasterbar D 400 2-teilig | 70 040 9760E |
| Stahlrahmen | 70 043 4100E |

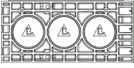
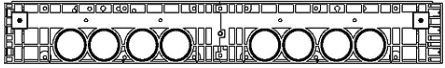
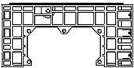
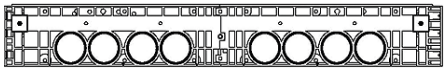
** Auspflasterbare Schachtabdeckungen müssen gemäß EN 124 nicht verschraubt werden, da sie ein Einheitsgewicht von 300kg/m² überschreiten.

| | | |
|-------------------------------|--------------------|----------------------|
| Rahmen und Bodenplatte | Lichtes Maß | 400 x 1600 mm |
| | Äußeres Maß | 550 x 1780 mm |

| Stirnseite | Längsseite | Bezeichnung | |
|------------|------------|-------------|--|
|------------|------------|-------------|--|

| | | | |
|---|---|----------------------|---------------------|
| Kopffahmen, Höhe 140 mm (ohne Schalungswand) Standardhöhe; ist im Grundbausatz enthalten | | | |
|  |  | Bestellnummer | 06 628 0082E |
| | | Gewicht | 31 kg |

| | | | |
|---|---|----------------------|---------------------|
| Rahmen, Höhe 70 mm | | | |
|  |  | Bestellnummer | 06 628 0058E |
| | | Gewicht | 18 kg |

| | | | |
|---|---|-----------------------------|---------------------|
| Rahmen, Höhe 220 mm | | | |
|  |  | Bestellnummer | 06 628 0052E |
| | | Rohreinführungen Stirnseite | 3 x 110 mm |
| | | Rohreinführungen Längsseite | 8 x 110 mm |
|  |  | Bestellnummer | 06 628 0076E |
| | | Rohreinführungen Stirnseite | 1 x Rechteck |
| | | Rohreinführungen Längsseite | 8 x 110 mm |
| | | Gewicht | 43 kg |

| | | | |
|---|--|----------------------|---------------------|
| Bodenplatte, Höhe 5 mm (ist im Grundbausatz enthalten) | | | |
| | | Bestellnummer | 06 628 0054E |
| | | Gewicht | 6 kg |

| | | | |
|---|---|-----------------------------|---------------------|
| VarioModul, Höhe 220 mm (ist nicht direkt über Bodenplatte, nur auf Rahmen einsetzbar) | | | |
| |  | Bestellnummer | 06 618 0350E |
| | | Rohreinführungen Längsseite | 6 x 160 mm |
| | | Gewicht | 20 kg |