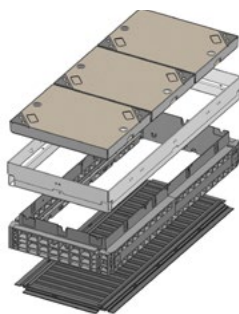


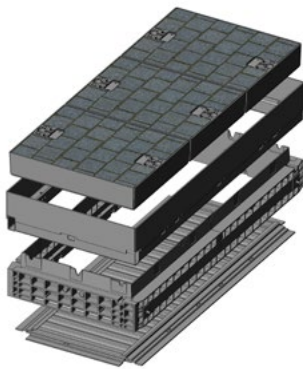
| | | |
|--|--------------------|----------------------|
| Grundbausatz: Schachtabdeckung aus Stahl ausbetoniert | Lichtes Maß | 550 x 1400 mm |
| | Äußeres Maß | 700 x 1580 mm |

| Grundbausatz bestehend aus: | | | Lichte Höhe | 190 mm |
|--|-----------------|-----------------|---|--------|
| <ul style="list-style-type: none"> ▪ Abdeckung aus Stahl <ul style="list-style-type: none"> - ausbetoniert - dreiteilig - mit Stopfen für Aushebelöcher ▪ Stahlrahmen feuerverzinkt ▪ Kopfrahm (Standardhöhe) ▪ Bodenplatte ▪ 6 Stufentüllen Ø 110 mm | | |  | |
| Prüfklassen nach DIN EN 124 | B 125 | D 400 | | |
| Gewicht Abdeckung | 210,0 kg | 210,0 kg | | |
| Gewicht Stahlrahmen | 42,0 kg | 42,0 kg | | |
| Gewicht Kopfrahm (Standardhöhe) | 25,5 kg | 25,5 kg | | |
| Gewicht Bodenplatte | 7,0 kg | 7,0 kg | | |
| Gesamtgewicht Grundbausatz | 284,5 kg | 284,5 kg | | |
| Gesamthöhe Grundbausatz | 295 mm | 295 mm | | |

| Schacht mit Abdeckung aus Stahl ausbetoniert, verriegelbar * | Bestellnummer |
|--|---------------|
| Grundbausatz B 125 unverriegelt, Riegel nachrüstbar | 06 648 1003 |
| Grundbausatz D 400, Verriegelung Sechskant | 06 648 1004 |
| Grundbausatz D 400, Verriegelung Innensechskant | 06 648 1005 |
| Grundbausatz D 400, Verriegelung LIC LOCK | 06 648 1006 |
| Grundbausatz D 400, Verriegelung COLT/TELENET | 06 648 1007 |
| Zubehör für Abdeckung aus Beton, verriegelbar | |
| 6 x Verriegelung Sechskant | 50 000 6020 |
| 6 x Verriegelung Innensechskant | 50 000 6040 |
| 6 x Verriegelung LIC LOCK | 50 000 6060 |
| 6 x Verriegelung COLT/TELENET | 50 000 6080 |
| Verschlussstopfen für Verriegelung, Farbe schwarz | 70 046 0716 |
| Abdeckung aus Stahl ausbetoniert B 125 3-teilig | 70 045 6575E |
| Abdeckung aus Stahl ausbetoniert D 400 3-teilig | 70 045 6570E |
| Stahlrahmen | 70 041 9980E |

* Schachtabdeckungen D 400 müssen gemäß EN 124 immer verschraubt oder verriegelt werden.

| | | |
|--|--------------------|----------------------|
| Grundbausatz: Schachtabdeckung aus Stahl auspflasterbar | Lichtes Maß | 550 x 1400 mm |
| | Äußeres Maß | 700 x 1580 mm |



| Grundbausatz bestehend aus: | | | Lichte Höhe | 190 mm |
|---|---------------|---------------|---|--------|
| <ul style="list-style-type: none"> ▪ Abdeckung aus Stahl <ul style="list-style-type: none"> - auspflasterbare Höhe B 125 60 mm D 400 45 mm - zweiteilig - mit Stopfen für Aushebelöcher ▪ Stahlrahmen feuerverzinkt ▪ Kopfrahen (Standardhöhe) ▪ Bodenplatte ▪ 6 Stufentüllen Ø 110 mm | | |  | |
| Prüfklassen nach DIN EN 124 | B 125 | D 400 | | |
| Gewicht Abdeckung (ohne Auspflasterung) | 198 kg | 264 kg | | |
| Gewicht Stahlrahmen | 51 kg | 55 kg | | |
| Gewicht Kopfrahen (Standardhöhe) | 26 kg | 26 kg | | |
| Gewicht Bodenplatte | 8 kg | 8 kg | | |
| Gesamtgewicht Grundbausatz | 283 kg | 353 kg | | |
| Gesamthöhe Grundbausatz | 340 mm | 355 mm | | |



| Schacht mit Abdeckung aus Stahl auspflasterbar, verschraubbar ** | Bestellnummer |
|--|---------------|
| Grundbausatz B 125 unverschraubt, Verschraubung nachrüstbar | 06 648 1011 |
| Grundbausatz D 400 unverschraubt, Verschraubung nachrüstbar | 06 648 1021 |
| Zubehör für Abdeckung aus Stahl auspflasterbar, verschraubbar | |
| für B 125: | |
| 6 x Verschraubung Sechskant | 50 000 5400 |
| 6 x Verschraubung Innensechskant | 50 000 5505 |
| 6 x Verschraubung LIC LOCK | 50 000 5500 |
| 6 x Verschraubung COLT/TELENET | 50 000 5504 |
| 4 x Verschraubung Sechskant | 50 000 5200 |
| 4 x Verschraubung Innensechskant | 50 000 5350 |
| 4 x Verschraubung LIC LOCK | 50 000 5300 |
| 4 x Verschraubung COLT/TELENET | 50 000 5360 |
| Verschlussstopfen für Verschraubung, Farbe weiß (natur) | 70 042 5400 |
| Abdeckung aus Stahl auspflasterbar B 125 2-teilig | 70 081 4450E |
| Abdeckung aus Stahl auspflasterbar D 400 2-teilig | 70 081 4550E |
| Stahlrahmen B 125 | 70 081 4480E |
| Stahlrahmen D 400 | 70 081 4580E |



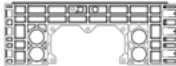



** Auspflasterbare Schachtabdeckungen müssen gemäß EN 124 nicht verschraubt werden, da sie ein Einheitsgewicht von 300 kg/m² überschreiten.

| | | |
|-------------------------------|--------------------|----------------------|
| Rahmen und Bodenplatte | Lichtes Maß | 550 x 1400 mm |
| | Äußeres Maß | 700 x 1580 mm |



| Stirnseite | Längsseite | Bezeichnung | |
|------------|------------|-------------|--|
|------------|------------|-------------|--|

| Kopfrahm, Höhe 140 mm (ohne Schalungswand) Standardhöhe; ist im Grundbausatz enthalten | | | |
|--|---|----------------------|---------------------|
|  |  | Bestellnummer | 06 648 0082E |
| | | Gewicht | 25,6 kg |

| Rahmen, Höhe 70 mm | | | |
|---|---|----------------------|---------------------|
|  |  | Bestellnummer | 06 648 0058E |
| | | Gewicht | 17,6 kg |

| Rahmen, Höhe 220 mm | | | |
|---|---|-----------------------------|---------------------------|
|  |  | Bestellnummer | 06 648 0052E |
| | | Rohreinführungen Stirnseite | 3 x 110 mm |
| | | Rohreinführungen Längsseite | 8 x 110 mm |
|  |  | Bestellnummer | 06 648 0076E |
| | | Rohreinführungen Stirnseite | 4 x 50 mm 1 x Rechteck |
| | | Rohreinführungen Längsseite | 8 x 110 mm |
|  |  | Bestellnummer | 06 648 0085E |
| | | Rohreinführungen Stirnseite | 3 x 110 mm |
| | | Rohreinführungen Längsseite | 4 x Rechteck |
| | | Gewicht | 20,7 kg |

| Bodenplatte, Höhe 5 mm (ist im Grundbausatz enthalten) | | | |
|--|--|----------------------|---------------------|
| | | Bestellnummer | 06 648 0054E |
| | | Gewicht | 7,0 kg |

| VarioModul, Höhe 220 mm (ist nicht direkt über Bodenplatte, nur auf Rahmen einsetzbar) | | | |
|--|---|-----------------------------|---------------------|
|  | | Bestellnummer | 06 278 0351E |
| | | Rohreinführungen Stirnseite | 2 x 160 mm |
| | | Gewicht | 6,7 kg |
| |  | Bestellnummer | 06 578 0350E |
| | | Rohreinführungen Längsseite | 5 x 160 mm |
| | | Gewicht | 17 kg |