



Vogelschutzvorrichtungen dienen dem Schutz von Großvögeln gegen Stromschläge. Langmatz bietet zum Schutz von Vogelarten eine Reihe von Produkten an, die sich durch folgende Merkmale auszeichnen:

- hohe Wirksamkeit
- Sicherheit
- Montagefreundlichkeit
- Langlebigkeit



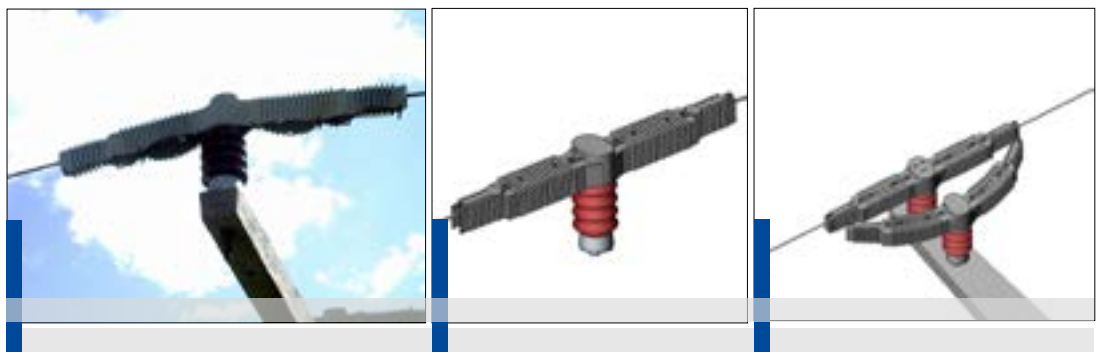
- 3 - 4 Abdeckhauben EK 217 | für Stützisolatoren
- 5 - 7 Abdeckhauben EK 617 | für Abspannisolatoren - einfach / doppelt
- 8 - 9 Abdeckhauben EK 617 | für Kopfarmaturen
- 10 - 11 Andreaskreuze 3D EK 421 | für Mittelspannungsfreileitungen
- 12 - 13 Büschelabweiser EK 521 | für Mittelspannungsfreileitungen

Seit August 2011 ist die VDE-Anwendungsregel VDE-AR-N 42010-11 in Kraft getreten. Die Firma Langmatz hat für die in der Anwenderregel aufgeführten Anwendungsfälle entsprechende Lösungen...

Abdeckhaube EK 217 für Stützisolatoren | gerade Ausführung

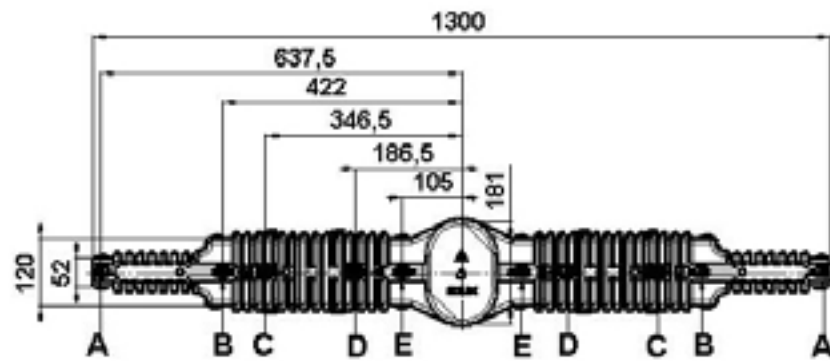
Technische Daten

- Die Haube besteht aus einem spannungsfesten, UV- und witterungsbeständigen, elastischen Thermoplast (TPU) und gewährleistet auf Dauer hervorragende elektrische Isolationseigenschaften.
- Die Fixierung auf dem Leiterseil erfolgt montagefreundlich durch 6 Schnappklemmen aus Kunststoff.
- Die Seitenwände werden im unteren Bereich durch UV-stabile Kabelbinder verbunden.
- Gewährleistung einer dauerhaften, sicheren Montage.
- Die Haube ist durch hohe Flexibilität des Materials und Formgebung mit Faltenbälgen u.a. gut für eine Leiterseilumführung geeignet.
- Möglicher Leitungswinkel horizontal 130°, vertikal 150°.
- Die Geometrie der Haube ermöglicht das Weiterwandern von Lichtbögen, die aufgrund von Blitzschlägen entstehen können. Eine Beschädigung des Leiterseiles wird somit verhindert.
- Jede der flexiblen Hauben ist einzeln verpackt und bleibt daher bei Lagerung und Transport formstabil. Auf Wunsch auch als Satz zu 3 Stück im Spezialkarton lieferbar. Sonderverpackung möglich.
- Die Vogelschutzhaube von Langmatz hat sich in mehr als 20 Jahren im praktischen Einsatz bewährt.
- Die Haube wurde von der Forschungsgemeinschaft für Hochspannungs- und Hochstromtechnik e.V. (FGH, Mannheim) zertifiziert.
- Im Windkanal bis 250 km/h getestet.



Schutzhaube EK 217 für Stützisolatoren

Abmessungen



Länge über alles	▪ 1300 mm
Höhe im Mittelbereich	▪ 130 mm
Breite im Mittelbereich	▪ 180 mm
Gewicht	▪ 2,25 kg
Möglicher Leitungswinkel horizontal / vertikal	▪ 130° / 150°
Fixierung auf dem Leiterseil	▪ 6 Schnappklemmen
Verbindung der Seitenwände	▪ UV-stabile Kabelbinder
Werkstoff	▪ Spannungsfester, UV- und witterungsbeständiger sowie hochflexibler Thermoplast
Liefereinheit	▪ 1 Stück (verpackt in Karton) ▪ 3 Stück (verpackt in gemeinsamen Karton)



Abdeckhaube EK 617 für Abspannisolatoren | einfache oder doppelte Ausführung

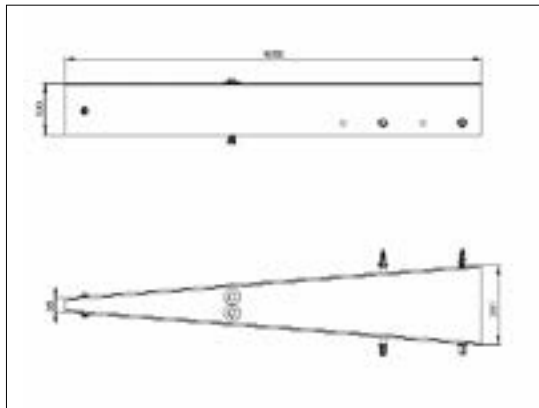
Technische Daten

- Die Haube besteht aus einem spannungsfesten, UV- und witterungsbeständigen, elastischen Thermoplast (PE) mit Flammschutz und gewährleistet auf Dauer hervorragende elektrische Isolationseigenschaften.
- Die Hauben können unter Verwendung handelsüblichen Montagewerkzeuge auf die entsprechenden Leiterseile bzw. Abstandshalter montiert werden.
- Gewährleistung einer dauerhaften, sicheren Montage
- Die nach unten geöffnete Haube ermöglicht das Weiterwandern von Lichtbögen, die aufgrund von Blitzschlägen entstehen können. Eine Beschädigung des Leiterseiles wird somit verhindert
- Die Hauben sind verpackt und bleiben daher bei Lagerung und Transport formstabil. Auf Wunsch auch als Satz zu 30 Stück im Spezialkarton lieferbar
- Die Hauben wurden an der TU Dresden auf das Isolationsvermögen elektrisch positiv geprüft.
- Im Windkanal bis 250 km/h getestet



Abdeckhaube EK 617 für Abspannisolatoren | einfache Ausführung

Abmessungen



Länge über alles	▪ ca. 1050 mm
Gewicht	▪ ca. 1500 g
Möglicher Leitungswinkel horizontal / vertikal	▪ 130° / 150°
Fixierung auf dem Leiterseil	▪ Clipsmontage, Klemmblock
Werkstoff	▪ Spannungsfester, UV- und witterungsbeständiger sowie hochflexibler Thermoplast (PE) mit Flamm-schutz
Liefereinheit	▪ 3 Stück (verpackt in gemeinsamen Karton) ▪ 30 Stück (verpackt in gemeinsamen Karton)

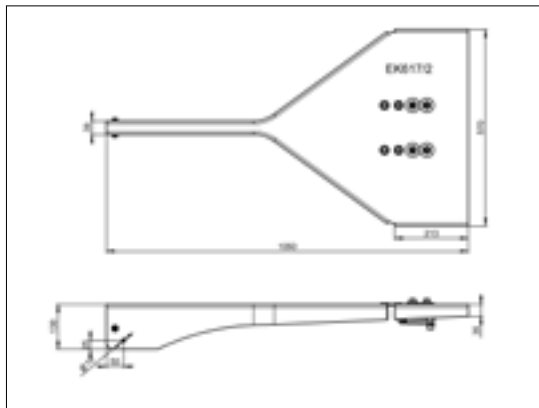


Praxisbeispiel

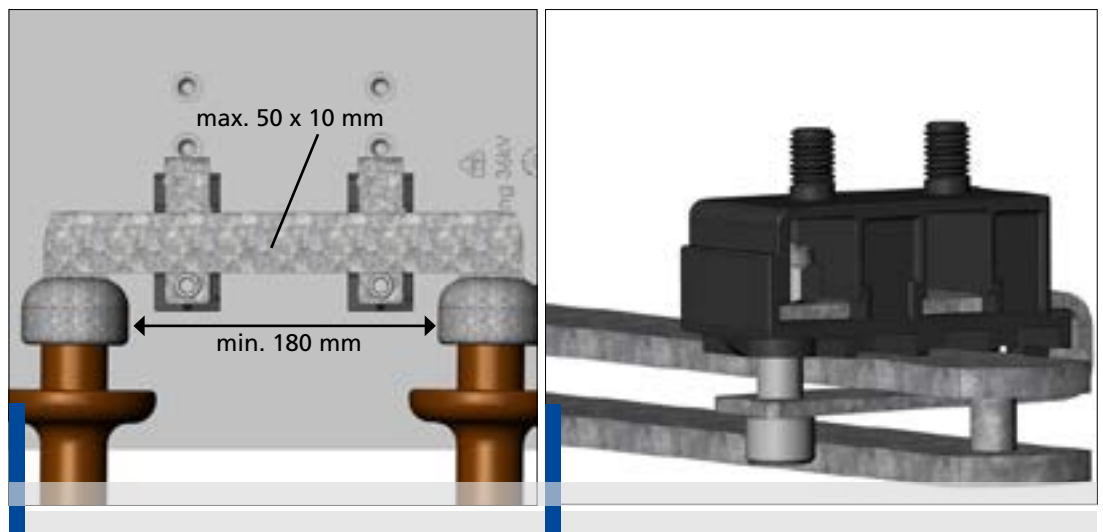
- Abb.: Montage einer Abdeckhaube EK 617 für Abspannisolatoren einfach

Abdeckhaube EK 617 für Abspannisolatoren | doppelte Ausführung

Abmessungen



Länge über alles	▪ ca. 1050 mm
Gewicht	▪ ca. 1500 g
Möglicher Leitungswinkel horizontal / vertikal	▪ 130° / 150°
Fixierung auf dem Leiterseil	▪ Clipsmontage, Klemmblock
Werkstoff	▪ Spannungsfester, UV- und witterungsbeständiger sowie hochflexibler Thermoplast (PE) mit Flamm-schutz
Liefereinheit	▪ 3 Stück (verpackt in gemeinsamen Karton)



Vogelschutzhaube EK 617 / 10

für Kopfarmaturen

Die Langmatz Vogelschutzhaube EK 617 / 10 für Kopfarmaturen dient, wie alle Langmatz Vogelschutzprodukte, dem Schutz von Großvögeln gegen Stromschläge. Langmatz bietet eine Reihe von Produkten an, die sich durch folgende Merkmale auszeichnen:

- hohe Wirksamkeit
- Sicherheit
- Montagefreundlichkeit
- Langlebigkeit

Vorteile | Vogelschutzhaube

- Hervorragende elektrische Isolationseigenschaften
- Dauerhafte und sichere Montage durch 5 geformte Rasthaken oder durch Kabelbinder (nicht im Lieferumfang enthalten)
- Durch hohe Flexibilität des Materials und Formgebung mit Faltenbälgen ist eine gute Kabelumführung möglich
- Ausrichtung der Kabel mit einem Winkel von 0° / 45° / 90° / 180° möglich.
- Die Vogelschutzhaube wurde von der Gesellschaft für Wissens- und Technologietransfer der TU Dresden (GWT-TUD GmbH) zertifiziert
- Im Windkanal getestet vom Institut für angewandte Thermo- und Fluidodynamik (ATF) Mannheim.

Technische Daten

Bezeichnung:	Vogelschutzhaube EK 617 / 10 für Kopfarmaturen
Größe (L x B x H):	Ø 183 mm; 260 mm hoch
Gewicht:	ca. 600 g
Material:	TPU - spannungsfester, UV- und witterungsbeständiger, fammgeschützter und elastischer Thermoplast
Fixierung:	5 angeformte Rasthaken Alternativ: Kabelbinder Gr. 7,8 mm x 540 mm
Möglicher Kabelwinkel:	0° / 45° / 90° / 180°
Artikelnummer:	02 617 3000

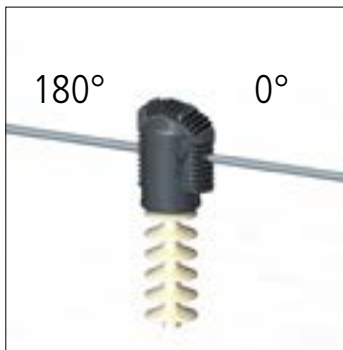
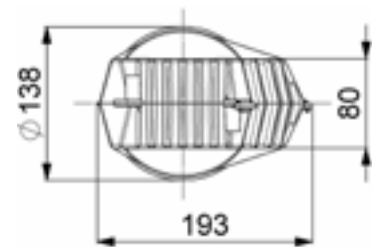
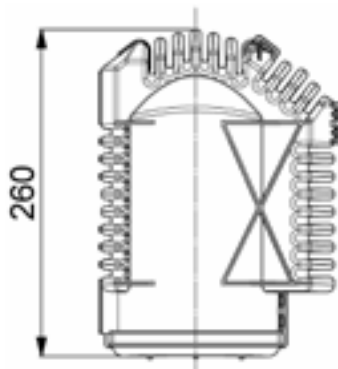
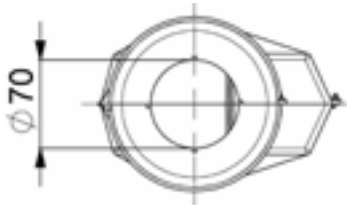


Vogelschutzhaube EK 617 / 10,
halb geöffnet



Vogelschutzhaube EK 617 / 10,
geschlossen

Abmessungen & Anwendungsbeispiele



Adapterring EK 617 / 11 (optional)



- Hervorragende elektrische Isolationseigenschaften
- Dauerhafte und sichere Montage durch 5 geformte Rasthaken oder durch Kabelbinder (nicht im Lieferumfang enthalten)
- Durch hohe Flexibilität des Materials und Formgebung mit Faltenbälgen ist eine gute Kabelumführung möglich
- Ausrichtung der Kabel mit einem Winkel von 0° / 45° / 90° / 180° möglich
- Mit zusätzlichem Adapterring für weitere Fixierung am ersten Schirm des Isolators

Lieferumfang

- 1 Satz = 3 Stück (verpackt im Karton) EK 617 / 10, 6 Stück EK 617 / 11 + 3 Kabelbinder
- Artikelnummer: 02 617 3002

Andreaskreuz 3D EK 421 | für Mittelspannungsfreileitungen

Einsatzbereich

- Die Andreaskreuze verhindern den Anflug und Aufenthalt von Vögeln im Gefahrenbereich.

Technische Daten

- Das Andreaskreuz besteht aus Kreuzrohren und einem Metallfuß zur Befestigung auf Betonmast- oder Gittermast-Auslegern
- Die Kreuzrohre bestehen aus dickwandigem Kunststoff
- Die Höhe vom Fuß bis zum Mittelpunkt der Kreuzrohre beträgt 1000 mm. Andere Höhen auf Anfrage erhältlich

Befestigungsfuß für Masttraversen

- geeignet für folgende Ausleger
 - Abmessungen:
 - Breite 120 - 220 mm
 - Höhe bis max. 170 mm
 - Befestigungsplatten mit Langlöchern aus Stahl feuerverzinkt
 - Befestigungselemente aus Edelstahl

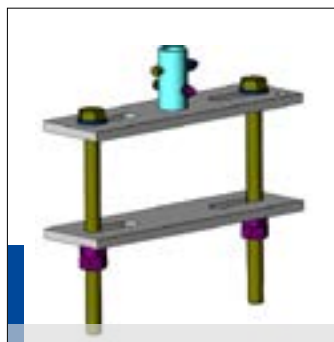
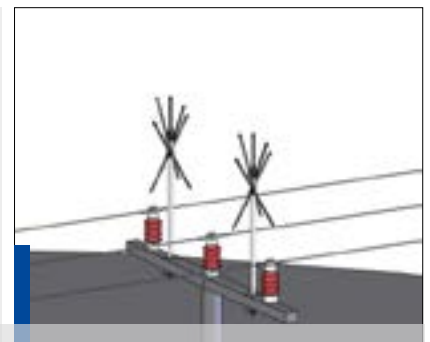
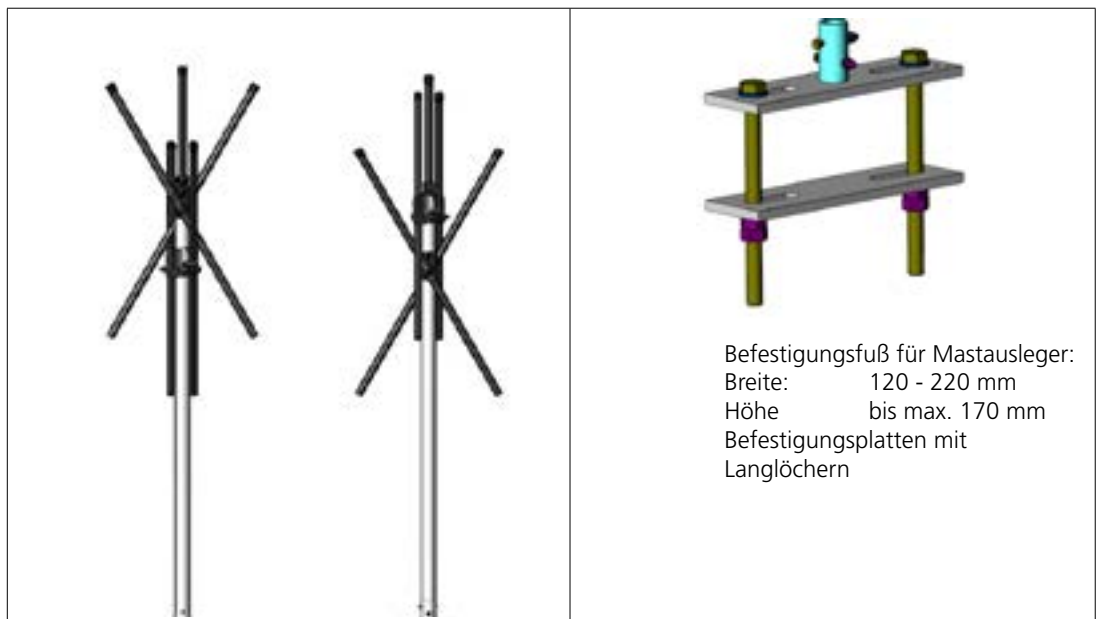


Abb.:
Befestigungsfuß für
Mastausleger



Andreaskreuz 3D EK 421 | für Mittelspannungsfreileitungen

Abmessungen



Praxisbeispiel

- Abb.: Andreaskreuze EK 421 auf einem Schaltmast

Büschelabweiser EK 521 | für die Montage mit Spannband

Einsatzbereich

- Verhindert den Eintritt der Vögel in den Gefahrenbereich.

Technische Daten

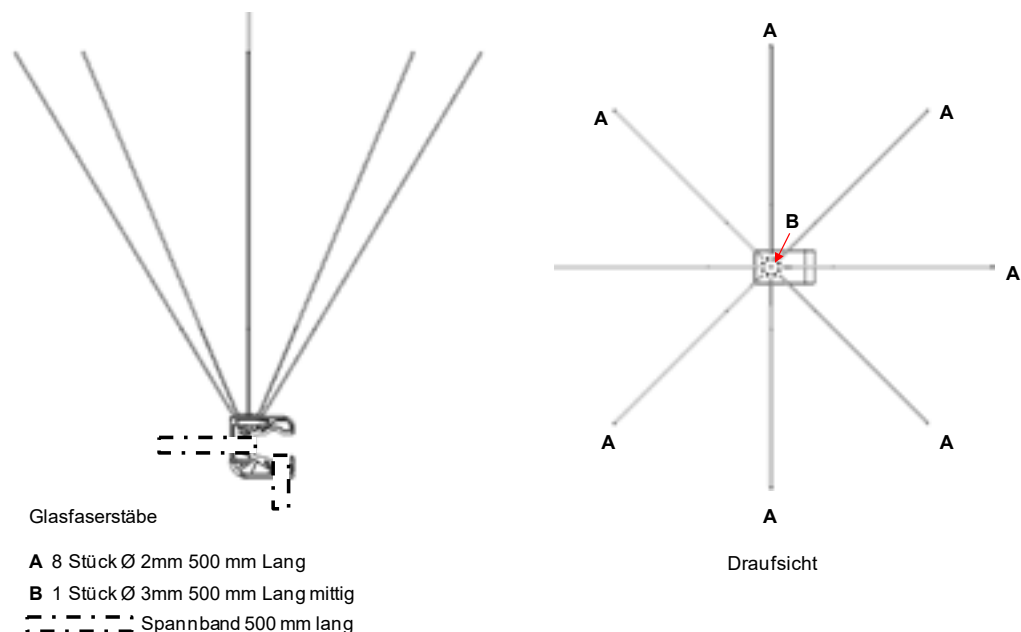
- Der Büschelabweiser besteht aus:
 - einem Kunststoffklemmkörper
 - einer Kunststoff - Drehmomentschraube (optional)
 - acht Glasfaserstäben \varnothing 2 mm und einem Mittelstab \varnothing 3 mm

Montage mit Spannband

- Wird die Montage mit Spannband bevorzugt, muss die Mittelspannungsleitung freigeschalten werden.
- Spannband nicht im Lieferumfang enthalten

Montage unter Spannung

- Bei Arbeiten unter Spannung (AuS)
Bei der Montage unter Spannung wird diese auf die handelsüblichen Montagestangen gesteckt (diese muss für das AuS zugelassen sein und eine Schlüsselweite 19 besitzen) und dann auf seinem Standort verschraubt. Das Schrauben kann ohne Drehmomentschlüssel erfolgen, da die Befestigungsschraube einen Drehmomentkopf besitzt.



Büschelabweiser EK 521 | voll isoliert für das Arbeiten unter Spannung geeignet



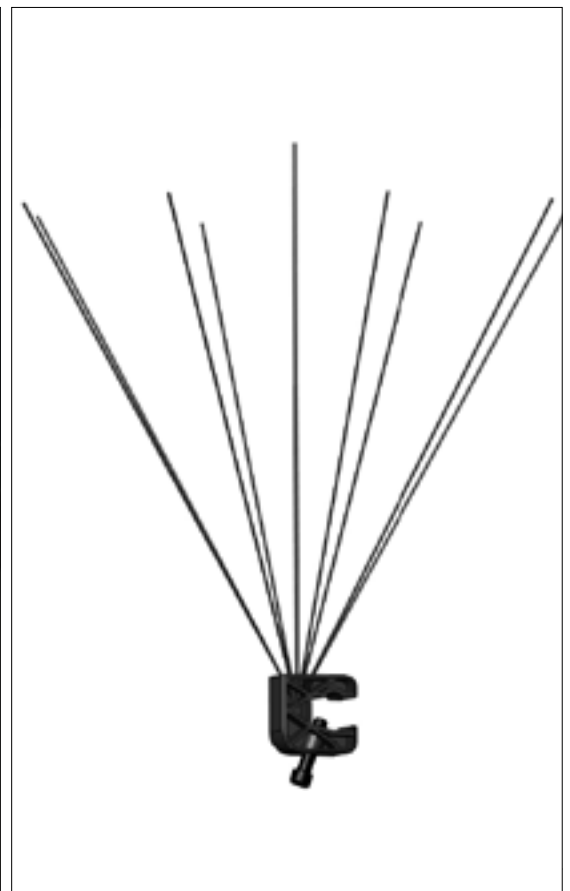
Büschelabweiser im Versuchsfeld



Windfestigkeitsprüfung an der Fachhochschule Mannheim, bis zu einer Windgeschwindigkeit von 250 km/h



Elektrische Typprüfung einer Montagegestange für Büschelabweiser für eine Nennspannung bis 36 KV, bei der TU in Dresden





Wir freuen uns auf einen Besuch,
einen Anruf oder auch auf eine E-Mail von Ihnen.

Kontakt | Contacts

Langmatz GmbH
Am Gschwend 10
D-82467 Garmisch-Partenkirchen | Germany

Telefon | Phone

Telefon +49. 88 21 920-0
Fax +49. 88 21 920-159

Internet

E-Mail info@langmatz.de
Internet www.langmatz.de