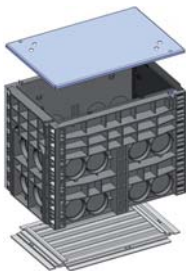




# BasicLine

small | medium | large

Wir bieten Ihnen maßgeschneiderte Lösungen für alle Arten von Projekten im Bereich Autobahnen, Straßen, Schienen, Industriegebiete, Versorgungsunternehmen als Schächte für die Bereiche Elektrokabel und Telekommunikationsleitungen an.



**Kabelschächte aus Kunststoff | BasicLine**  
Drei Größen | Der Korpus ist konfigurierbar  
Technische Informationen  
Konfigurator

Seite  
2 - 3  
4

## BasicLine

| small | medium | large

- small      Lichtes Maß: 400 x 400 mm | Äußeres Maß: 520 x 520 mm | Höhe 605 mm
- medium    Lichtes Maß: 400 x 650 mm | Äußeres Maß: 520 x 790 mm | Höhe 605 mm
- large      Lichtes Maß: 650 x 650 mm | Äußeres Maß: 790 x 790 mm | Höhe 605 mm

### Einsatzbereich

- BasicLine Schächte können Sie überall dort einsetzen, wo Belastungen bis zu max. 1000 kg erforderlich sind.
- Diese Schächte sind besonders geeignet als  
| Kabelzugschacht | Telekommunikationsschacht | Unterflurverteiler

### Vorteile

- Geringes Gewicht - dadurch Vorteil bei Transport und Handhabung
- Geringer Einbauaufwand
- Keine schweren Transport- und Hebemittel erforderlich
- Höchstmaß an Stabilität bei geringem Eigengewicht durch den Einsatz von hochwertigem Kunststoff



BasicLine | small



BasicLine | medium



BasicLine | large

### Lieferumfang

- Abdeckung - einteilig - aus Stahl mit Aushebeöffnungen
- Schachtkorpus - nach Kundenwunsch zusammengestellt
- Bodenplatte

### Werkstoff

- Werkstoff: Für alle tragenden Elemente aus Kunststoff: modifiziertes Polycarbonat (PC)
- Hohe Temperaturbeständigkeit
- Höchstmaß an Stabilität
- Brandsicherheit
- Verrottungssicherheit
- Hohe chemische Beständigkeit
- Hohe UV- und Witterungsbeständigkeit
- Mehrfach wieder verwertbar

## BasicLine | small | medium | large

- Der neuer BasicLine-Schacht vereinigt alle Vorteile unser bewährten Verteilerschächte aus Kunststoff.
- Hervorragend geeignet als Verteiler für die Verlegung von Elektrokabel sowie für Telekommunikationsleitungen (Glasfaser- und Kupferleitungen).
- BasicLine gibt es standardmäßig in drei Größen. Den Korpus können Sie nach Ihren Wünschen variabel konfigurieren.
- Das geringe Gewicht in Verbindung mit der Langlebigkeit, Flexibilität und den überzeugenden Einbauvorteilen zeichnen BasicLine aus.
- Die Abdeckung ist aus stabilem, feuerverzinktem Stahl.
- Abdeckung verschließbar mit Senkkopfschrauben mit Innensechskant
- Unsere Außengehäuse lassen sich problemlos mit den Schächten verbinden.

### BasicLine | small

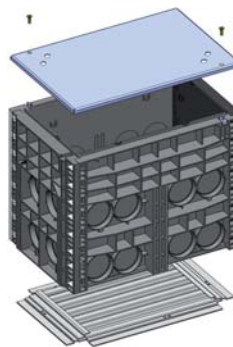
Lichtes Maß: 400 x 400 mm  
Äußeres Maß: 520 x 520 mm

Höhe außen: 605 mm



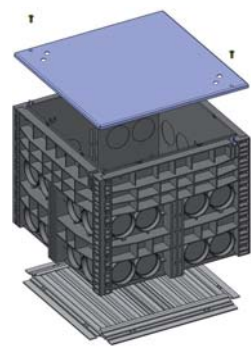
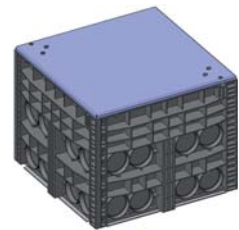
### BasicLine | medium

Lichtes Maß: 400 x 650 mm  
Äußeres Maß: 520 x 790 mm



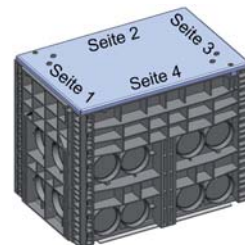
### BasicLine | large

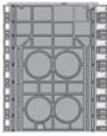
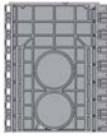
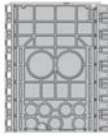
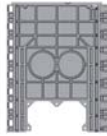
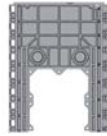
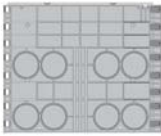
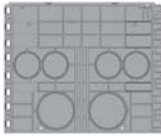
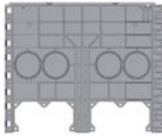
Lichtes Maß: 650 x 650 mm  
Äußeres Maß: 790 x 790 mm



Konfigurieren Sie aus folgenden Seitenteilen Ihren Schacht:

- small | **LW 400 x 400 mm** | 4 x Seitenteil 400/A - 400/E
- medium | **LW 400 x 650 mm** | 2 x Seitenteil 400/A - 400/E  
| 2 x Seitenteil 650/F - 650/H
- large | **LW 650 x 650 mm** | 4 x Seitenteil 650/F - 650/H



	400/A	400/B	400/C	400/D	400/E
Seitenteile 400 mm					
	Rohreinführung: • 4 x 110 mm	Rohreinführung: • 2 x 160 mm	Rohreinführung: • 2 x 110 mm • 7 x 50 mm	Rohreinführung: • 2 x 110 mm • 1 x Rechteck	Rohreinführung: • 2 x 50 mm • 2 x Rechteck
	650/F	650/G	650/H		
					
	Rohreinführung: • 8 x 110 mm	Rohreinführung: • 2 x 160 mm • 4 x 110 mm	Rohreinführung: • 4 x 110 mm • 2 x Rechteck		

Schacht- abdeckung aus feuerver- zinktem Stahl	Verschraubung	Korpus   Seite 1	Korpus   Seite 2	Korpus   Seite 3	Korpus   Seite 4	Set Rahmen- befestigung	Bodenplatte
Glatte Oberfläche <input type="checkbox"/>	Senkkopfschrauben mit Innensechskant <input checked="" type="checkbox"/>	Seitenteil 400/A <input type="checkbox"/>	Seitenteil 400/A <input type="checkbox"/>	Seitenteil 400/A <input type="checkbox"/>	Seitenteil 400/A <input type="checkbox"/>	<input checked="" type="checkbox"/>	<input checked="" type="checkbox"/>
Tränenblech <input type="checkbox"/>		Seitenteil 400/B <input type="checkbox"/>	Seitenteil 400/B <input type="checkbox"/>	Seitenteil 400/B <input type="checkbox"/>	Seitenteil 400/B <input type="checkbox"/>		
		Seitenteil 400/C <input type="checkbox"/>	Seitenteil 400/C <input type="checkbox"/>	Seitenteil 400/C <input type="checkbox"/>	Seitenteil 400/C <input type="checkbox"/>		
		Seitenteil 400/D <input type="checkbox"/>	Seitenteil 400/D <input type="checkbox"/>	Seitenteil 400/D <input type="checkbox"/>	Seitenteil 400/D <input type="checkbox"/>		
		Seitenteil 400/E <input type="checkbox"/>	Seitenteil 400/E <input type="checkbox"/>	Seitenteil 400/E <input type="checkbox"/>	Seitenteil 400/E <input type="checkbox"/>		
		Seitenteil 650/F <input type="checkbox"/>	Seitenteil 650/F <input type="checkbox"/>	Seitenteil 650/F <input type="checkbox"/>	Seitenteil 650/F <input type="checkbox"/>		
		Seitenteil 650/G <input type="checkbox"/>	Seitenteil 650/G <input type="checkbox"/>	Seitenteil 650/G <input type="checkbox"/>	Seitenteil 650/G <input type="checkbox"/>		
		Seitenteil 650/H <input type="checkbox"/>	Seitenteil 650/H <input type="checkbox"/>	Seitenteil 650/H <input type="checkbox"/>	Seitenteil 650/H <input type="checkbox"/>		