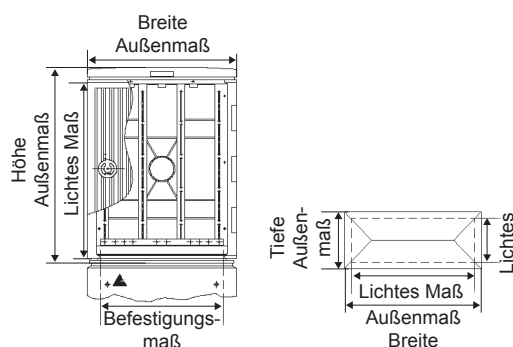


Abmessungen | Gehäuse

	Gehäusetype	Außenmaß B x H x T	Lichtes Maß B x H x T	Befesti- gungsmaß	Sockelzuordnung ohne Sollbruch	Sockelzuordnung <u>mit</u> Sollbruch
Standard-Gehäuse	EK 73 00 DIN-Norm Gr. 00	460 x 870 x 330 mm	410 x 850 x 250 mm	360 x 160 mm	<ul style="list-style-type: none"> ■ EK 57 Größe 00 ■ EK 89 Größe 00 	<ul style="list-style-type: none"> ■ EK 200 Größe 00 ■ EK 457 Größe 00
	EK 73 0 DIN-Norm Gr. 0	595 x 870 x 330 mm	545 x 850 x 250 mm	495 x 160 mm	<ul style="list-style-type: none"> ■ EK 57 Größe 0 	<ul style="list-style-type: none"> ■ EK 200 Größe 0 ■ EK 457 Größe 0
	EK 73 1 DIN-Norm Gr. 1	790 x 870 x 330 mm	740 x 850 x 250 mm	690 x 160 mm	<ul style="list-style-type: none"> ■ EK 57 Größe 1 	<ul style="list-style-type: none"> ■ EK 200 Größe 1 ■ EK 457 Größe 1
	EK 73 2 DIN-Norm Gr. 2	1120 x 870 x 330 mm	1070 x 850 x 250 mm	1020 x 160 mm	<ul style="list-style-type: none"> ■ EK 57 Größe 2 	<ul style="list-style-type: none"> ■ EK 200 Größe 2 ■ EK 457 Größe 2
	EK 225 KVz 83 DIN-Norm Gr. 2	1120 x 1000 x 330 mm	1040 x 890 x 240 mm	1020 x 160 mm	<ul style="list-style-type: none"> ■ EK 57 Größe 2 	<ul style="list-style-type: none"> ■ EK 200 Größe 2 ■ EK 457 Größe 2
	EK 245 KVz 82 Gr. 0G	754 x 1000 x 310 mm	673 x 886 x 240 mm	618 x 180 mm	<ul style="list-style-type: none"> ■ EK 57 Größe 0G 	<ul style="list-style-type: none"> ■ EK 200 Größe 0G ■ EK 265 Größe 0G ■ EK 457 Größe 0G
Gehäuse-Sockel-Kombinationen	EK 204 0C DIN-Norm Gr. 0C Flachgehäuse mit Sockel	Gehäuse und Sockel: 460 x 1596 x 210 mm Gehäuse über Erdrreich: 460 x 996 x 210 mm	420 x 860 x 155 mm	entfällt	Sockel <u>mit</u> Sollbruch im Lieferumfang enthalten	
	EK 304 1C DIN-Norm Gr. 1C Flachgehäuse mit Sockel	Gehäuse und Sockel: 745 x 1606 x 225 mm Gehäuse über Erdrreich: 745 x 996 x 225 mm	700 x 860 x 175 mm	entfällt	Sockel <u>mit</u> Sollbruch im Lieferumfang enthalten	
	EK 30 Kleinverteiler-Säule Energieanschluss-Säule	Gehäuse und Sockel: 310 x 1620 x 215 mm Gehäuse über Erdrreich 310 x 1020 x 225 mm	290 x 700 190 mm	entfällt	Sockel ohne Sollbruch im Lieferumfang enthalten	
	EK 430 Energieanschluss-Säule	Gehäuse und Sockel: 455 x 1703 x 273 mm Gehäuse über Erdrreich: 310 x 1143 x 230 mm	300 x 725 x 165 mm	entfällt	Sockel ohne Sollbruch im Lieferumfang enthalten	
Sondergehäuse	EK 223 Kleingehäuse	134 x 494 x 120 mm	120 x 400 x 100 mm	entfällt	<ul style="list-style-type: none"> ■ kein Sockel erforderlich 	<ul style="list-style-type: none"> ■ <u>mit</u> Sollbruch - kein Sockel erforderlich
	EK 400 Modulschrank	Höhe mit Dach: 1543 mm	pro Modul: 277 x 1390 x 544 mm	entfällt	<ul style="list-style-type: none"> ■ kein Sockel erforderlich 	<ul style="list-style-type: none"> ■ kein Sockel erforderlich



Abmessungen | Sockel

	Sockettype	Außenmaß B x T	Außenmaß mit Fuß B x T	Befestigungs- maß a x b	Gehäusezu- ordnung
Standard-Sockel	EK 57/457 00 DIN-Norm Gr. 00	460 x 320 mm	610 x 240 mm	360 x 160 mm	■ EK 73 Größe 00
	EK 57/457 0 DIN-Norm Gr. 0	595 x 320 mm	745 x 240 mm	495 x 160 mm	■ EK 73 Größe 0
	EK 57/457 0G DIN-Norm Gr. 0G	718 x 320 mm	620 x 240 mm	618 x 160 mm	■ EK 245 Größe 0G KVz 83
	EK 57/457 1 DIN-Norm Gr. 1	790 x 320 mm	940 x 240 mm	690 x 160 mm	■ EK 73 Größe 1
	EK 57/457 2 DIN-Norm Gr. 2	1120 x 320 mm	1270 x 240 mm	1020 x 160 mm	■ EK 73 Größe 2 ■ EK 225 KVz 83
	EK 200 00 DIN-Norm Gr. 00	460 x 320 mm	610 x 240 mm	360 x 160 mm	■ EK 73 Größe 00
	EK 200 0 DIN-Norm Gr. 0	595 x 320 mm	745 x 240 mm	495 x 160 mm	■ EK 73 Größe 0
	EK 200 1 DIN-Norm Gr. 1	790 x 320 mm	940 x 240 mm	690 x 160 mm	■ EK 73 Größe 1
	EK 200 2 DIN-Norm Gr. 2	1120 x 320 mm	1270 x 240 mm	1020 x 160 mm	■ EK 73 Größe 2
	EK 200 0G	718 x 320 mm	868 x 240 mm	618 x 160 mm	■ EK 245 KVz 82
	EK 265 0G Telekom-Standard KVz 84	754 x 320 mm	kein Fuß vorhanden	618 x 160 mm	■ EK 245 KVz 82
Sonder-Sockel	EK 89 Kompaktsockel	460 x 320 mm	kein Fuß vorhanden	360 x 160 mm	■ EK 73 Größe 00

