

Bavaria - Aufsatz- und Hängeleuchte EL 77

Traditionelle Lichtgestaltung

Die Bavaria Aufsatz- und Hängeleuchte EL 77 ist ein Qualitätsprodukt von Langmatz, welches innovative und praxisbewährte Eigenschaften in sich vereint. Die Leuchte ist bereits seit vielen Jahren erfolgreich am Markt. Sie bietet eine harmonische Ergänzung in Vorort- und Nebenstraßen, verkehrsberuhigten Stadtbereichen, Fußgängerzonen und Parkanlagen. Ein robustes Kunststoffgehäuse mit leicht auswechselbaren Scheiben macht diese Leuchte witterungsfest und somit wartungsfrei.



Leuchte Bavaria

Vorteile

Flexibilität

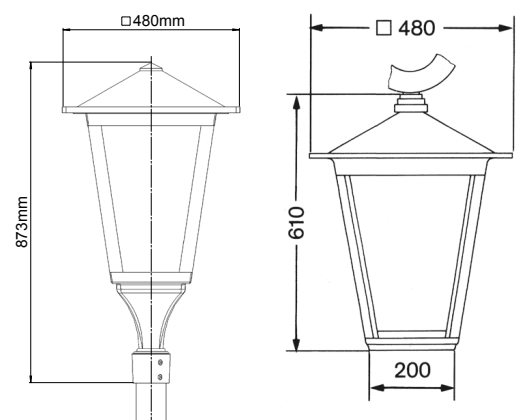
- Austauschbare Einsätze ermöglichen den Einsatz mit verschiedenen Leuchtmitteln
- Verschiedene Scheiben aus PMMA - strukturiert oder transparent
- Für Mastdurchmesser mit 60 mm und 76 mm
- Befestigung über Mastadapter möglich (Im Lieferumfang enthalten)

Einfache Handhabung und Montage

- Geringes Eigengewicht ermöglicht leichte Handhabung bei Montage und Transport
- Scheiben aus PMMA - leicht auswechselbar

Qualität

- Langlebigkeit und Beständigkeit
- Kunststoffteile aus hochwertigem Polycarbonat (PC/PMMA)
- Innovative Konstruktionsmerkmale



Abmessungen Bavaria-Leuchte als Aufsatzleuchte (Bild links) und als Hängeleuchte (Bild rechts)

Bavaria

Technische Daten

Bezeichnung:	Bavaria Aufsatz- und Hängeleuchte EL 77
Schutzart:	IP 54 (komplett)
Schutzklasse:	II
Lichtpunkthöhe:	3,5 m bis 4,0 m (empfohlen)
Farbe:	Gehäuse ähnlich RAL 9011, durchgefärbt, anthrazit-grau
Hergestellt:	nach DIN VDE 0711
Optisches System:	Zur Lichtlenkung und Blendungsbegrenzung
Lichtverteilung:	Reflektor zur hausseitigen Abschirmung
Liefervarianten:	Elektrische Einbausätze mit Abschaltautomatik 1 x 50/70 W Natriumdampf-Hochdrucklampe 3 x 11 W Kompakt-Leuchtstofflampe

Elektronik

Lampentyp:	Natriumdampf-Hochdrucklampe 1 x 50/70 W (Sockel E27)
Vorschaltgerät:	konventionelles Vorschaltgerät
Netzanschluss:	220 - 240 V / 50 - 60 Hz
Ansteuerung:	auf Wunsch mit Abschaltautomatik
Schutzklasse:	II
Systemleistung:	ca. 63 W / 89 W inkl. Vorschaltgerät
Anschlusskabel:	ca. 6,5 m mit Steckverbindung

Lampentyp:	Kompakt-Leuchtstofflampe 3 x 11 W (Sockel G23)
Vorschaltgerät:	konventionelles Vorschaltgerät
Netzanschluss:	220 - 240 V / 50 - 60 Hz
Ansteuerung:	auf Wunsch mit Abschaltautomatik
Schutzklasse:	II
Systemleistung:	ca. 40 W inkl. Vorschaltgerät
Anschlusskabel:	ca. 6,5 m mit Steckverbindung

Alle Leistungsparameter beziehen sich auf 25° C Umgebungstemperatur.