

Schutzrohrabdichtung EK 186

Schutz für Ihre Kabel, Rohre und Schächte

Die Langmatz Schutzrohrabdichtung EK 186 ist dafür konstruiert, um bei Kabelverlegrohren und Kabelschächten aus Kunststoff das Versanden oder Verschlammen effektiv zu verhindern. Die sichere Abdichtung zum Kabel wird durch eine Spezialeinlage aus besonderem Noppen-Schaum erreicht. Einmal montiert, bleibt sie immer sanddicht verschlossen. Einen zusätzlichen Praxisvorteil bietet die Schutzrohrabdichtung EK 186 dadurch, dass sie aufklappbar ist und daher auch bei bereits verlegten Kabeln sowie schon eingebauten Kabelschächten eingesetzt werden kann.



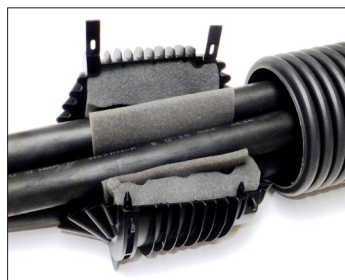
Schutzrohrabdichtung EK 186

Technische Daten

Bezeichnung:	Schutzrohrabdichtung EK 186
Material:	PE (TPE/EVA) je nach Ausführung
Farbe:	schwarz / anthrazit



Schutzrohrabdichtung im
Kabelverlegrohr

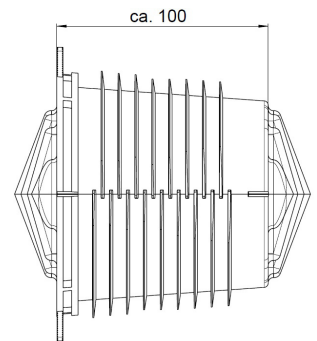


Schutzrohrabdichtung in Wellrohr
mit Stern-Dichteinsatz

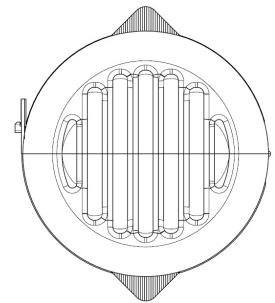
Lieferbare Größen

Die Schutzrohrabdeckung EK 186 ist für Kunststoffrohre nach DIN 8062 oder Wellrohre am Spritz- und Muffen-Ende einsetzbar sowie für Schachtöffnungen mit entsprechenden Kabelaufnahmen.

Außendurchm.	Bevorzugte Wanddicke	Langmatz-Type	Langmatz-Art.-Nr.
Ø 50 mm	1.5 bis 2.4 mm oder Wellrohr Innen ø 52 mm / DN 63	EK 186/50	08 186 0050
Ø 63 mm	1.9 bis 3.0 mm oder Wellrohr Innen ø 62 mm / DN 75	EK 186/63	08 186 0063
Ø 75 mm	2.2 bis 3.6 mm	EK 186/75	08 186 0075
Ø 90 mm	2.7 bis 4.3 mm	EK 186/90-1	08 186 3090
Ø 110 mm	Wellrohr Innen ø 93 mm / DN 110	EK 186/110-WR	08 186 9110
Ø 110 mm	3.2 bis 5.3 mm	EK 186/110-3	08 186 3110
Ø 125 mm	3.7 bis 6.0 mm	EK 186/125-3	08 186 3125
Ø 140 mm	4.1 bis 6.7 mm	EK 186/140	08 186 0140
Ø 160 mm	4.7 mm	EK 186/160	08 186 0160
Ø 200 mm	5.9 mm	EK 186/200	08 186 4200



Seitenansicht



Vorderansicht



Verschiedene Größen

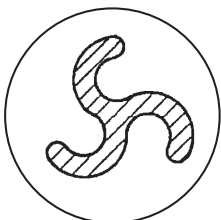
Zubehör

Stern-Dichteinsatz

Die sternförmige Schaumstoffeinlage kann bei mehrfacher Kabelbelegung zwischen den Kabeln mit geringeren Durchmessern verwendet werden.

Variante für 3 Kabel

für alle Typen/Außendurchmesser
Art.Nr. 70 026 6500



Variante für 5 Kabel

für alle Typen/Außendurchmesser
Art.Nr. 70 022 5300

