

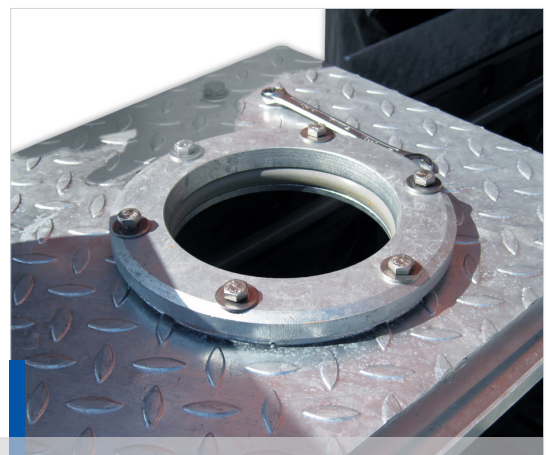
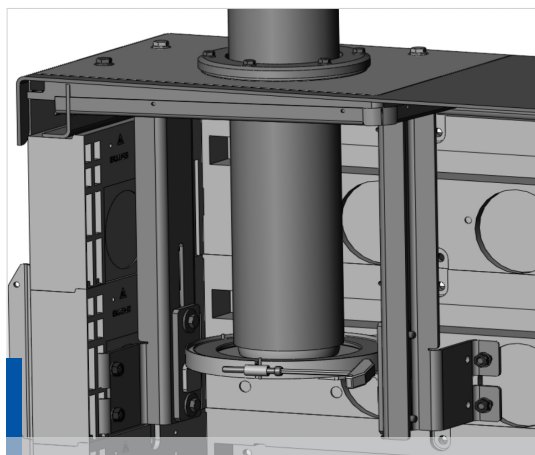


## | Autobahn-Notrufsäulenschacht EK 383

Notrufsäulenschacht mit Justiermöglichkeiten der Notrufsäule und Aufnahme eines Endverschlusses

### Vorteile

- Geringeres Gewicht des Kabelschachts durch Ausführung in Polycarbonat, vereinfachte Handhabung beim Einbau
  - Kein Betonfundament erforderlich
  - Einfache Kabeleinführung in den Schacht durch Sollbruchelemente
  - Notrufsäulenschaft und Kabelschacht bilden eine Einheit, leichte Verkabelung zwischen Endverschluss und Säule
  - Notrufsäule bequem justierbar, Verstellbereich +/- 3°
  - Arretierung der justierten Säule, keine Lockerung durch Sturm oder Schneewurf
  - Vergrößerter Arbeitsraum für den Monteur - 70 x 65 cm
  - Seitliche Befestigung der Stichkabelreserve im Schacht, kein Tiefbau zum Lösen der Kabelreserve mehr nötig
  - Endverschlussbefestigung mit Kippmöglichkeit für bequeme Montage
  - Regensichere Schachtabdeckung durch übergreifenden Stahldeckel, feuerverzinkt
  - Sicherung gegen unbefugtes Öffnen der Schachtabdeckung
  - Integrierte Hebestange für kraftsparendes Öffnen des Deckels über Scharnier mit Feststeller
  - Säulenfuß offen für NRS-Anschlusskabel einschließlich PG-Verschraubung
  - Säule hat größeren Abstand zur Schutzplanke durch asymmetrische Anordnung
- 
- Justiervorrichtung der Säule  
Verstellbereich +/- 3°
  - Umlaufende Rinne zwischen festem und schwenkbarem Deckelteil gegen Eindringen von Oberflächenwasser
  - Mit Silikondichtring abgedichtete Säulenausführung

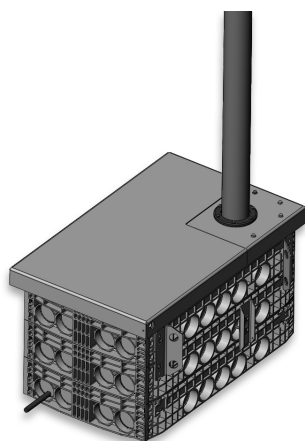




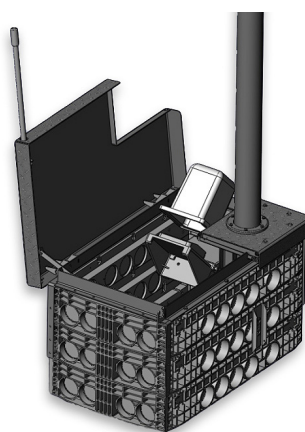
## | Autobahn-Notrufsäulenschacht EK 383

### Technische Daten

- Außenmaße: 869 x 1376 mm
- Lichte Weite: 650 x 1165 mm
- Material: Polycarbonat, selbstverlöschend
- Standardhöhe außen ca. 778 mm  
Rahmenanzahl/-höhe gemäß Kundenwunsch
- Stahlrahmen verzinkt, verbunden mit Kopffahmen  
(es ist kein Höhenausgleich möglich)
- Schachtabdeckung:  
übergreifender Stahldeckel feuerverzinkt, 2-teilig
- Bodenplatte



Abdeckung geschlossen



Abdeckung geöffnet  
Teleskopstange als  
Aufklaphilfe



Im verriegelten Zustand



Im entriegelten Zustand