

<b>Grundbausatz: Schachtabdeckung aus Gusseisen oder Kunststoff</b>	<b>Lichtes Maß</b> <b>Äußeres Maß</b>	<b>250 x 250 mm</b> <b>400 x 400 mm</b>
---	--	--



Grundbausatz bestehend aus:				Lichte Höhe	125 mm
<ul style="list-style-type: none"> <li>▪ Abdeckung aus Gusseisen oder Kunststoff                             <ul style="list-style-type: none"> <li>- einteilig</li> <li>- mit Verschlusschraube Sechskant M8 x 40, A2</li> </ul> </li> <li>▪ Kantenschutzrahmen aus A2 Winkelprofilen</li> <li>▪ Rahmen oben</li> <li>▪ Bodenplatte</li> <li>▪ 4 Stufentüllen Ø 110 mm</li> </ul>					
Prüfklassen nach DIN EN 124	<b>1,5 t Kunststoff</b>	<b>B 125 Gusseisen</b>	<b>D 400 Gusseisen</b>		
Gewicht Abdeckung	2,0 kg	12,0 kg	12,0 kg		
Gewicht Kantenschutzrahmen	1,0 kg	1,0 kg	1,0 kg		
Gewicht Rahmen oben	4,5 kg	4,5 kg	4,5 kg		
Gewicht Bodenplatte	1,0 kg	1,0 kg	1,0 kg		
<b>Gesamtgewicht Grundbausatz</b>	<b>8,5 kg</b>	<b>18,5 kg</b>	<b>18,5 kg</b>		
<b>Gesamthöhe Grundbausatz</b>	<b>160 mm</b>	<b>160 mm</b>	<b>160 mm</b>		



Schacht mit Abdeckung aus Gusseisen oder Kunststoff, verschraubt *	Bestellnummer
Grundbausatz 1,5 t, mit Sechskantverschraubung	06 268 0210E
Grundbausatz B 125, mit Sechskantverschraubung	06 268 0310E
Grundbausatz D 400, mit Sechskantverschraubung	06 268 0410E
<b>Zubehör für Abdeckung aus Gusseisen oder Kunststoff, verschraubt</b>	
Abdeckung aus Kunststoff 1,5 t 1-teilig, einschließlich Verschraubung Sechskant	06 268 0053E
Abdeckung aus Gusseisen B 125 1-teilig, einschließlich Verschraubung Sechskant	06 268 0064E
Abdeckung aus Gusseisen D 400 1-teilig, einschließlich Verschraubung Sechskant	06 268 0065E
Kantenschutzrahmen	06 268 0055E

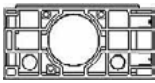
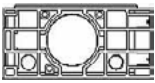
\* Schachtabdeckungen D 400 müssen gemäß EN 124 immer verschraubt oder verriegelt werden.

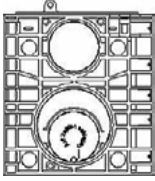
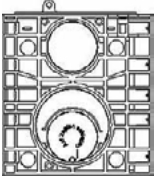
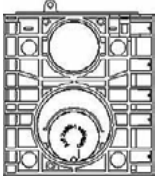
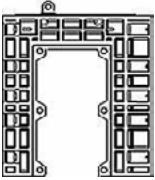
<b>Rahmen und Bodenplatte</b>	<b>Lichtes Maß</b>	<b>250 x 250 mm</b>
	<b>Äußeres Maß</b>	<b>400 x 400 mm</b>

Stirnseite	Längsseite	Bezeichnung	
------------	------------	-------------	--

Rahmen oben mit Kantenschutzrahmen, Höhe 157 mm			
		<b>Bestellnummer</b>	<b>06 268 0056</b>
		Gewicht	5,5 kg

Rahmen, Höhe 70 mm			
		<b>Bestellnummer</b>	<b>06 268 0058E</b>
		Gewicht	2,5 kg

Rahmen, Höhe 150 mm			
		<b>Bestellnummer</b>	<b>06 268 0052E</b>
		Rohreinführungen Stirnseite	2 x 30 mm 1 x 110 mm
		Rohreinführungen Längsseite	2 x 30 mm 1 x 110 mm
		Gewicht	4,5 kg

Rahmen, Höhe 350 mm			
		<b>Bestellnummer</b>	<b>06 268 0059E</b>
		Rohreinführungen Stirnseite	4 x 30 mm 2 x 110 mm 1 x 160 mm
		Rohreinführungen Längsseite	4 x 30 mm 2 x 110 mm 1 x 160 mm
		Gewicht	10 kg
		<b>Bestellnummer</b>	<b>06 268 0089E</b>
		Rohreinführungen Stirnseite	4 x 30 mm 2 x 110 mm 1 x 160 mm
		Rohreinführungen Längsseite	1 x Rechteck
		Gewicht	8 kg

Bodenplatte, Höhe 5 mm			
		<b>Bestellnummer</b>	<b>06 268 0054E</b>
		Gewicht	1 kg