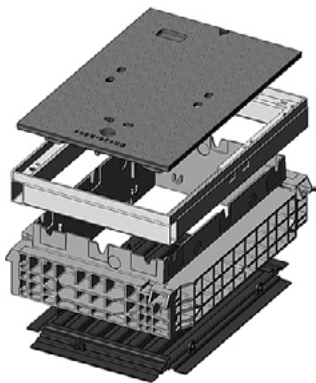


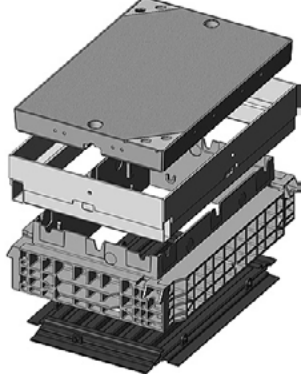
Grundbausatz: Schachtabdeckung aus Gusseisen	Lichtes Maß	400 x 650 mm
	Äußeres Maß	550 x 800 mm

Grundbausatz bestehend aus:			Lichte Höhe	139 mm
<ul style="list-style-type: none"> ▪ Abdeckung aus Gusseisen <ul style="list-style-type: none"> - einteilig - mit Stopfen für Aushebelöcher ▪ Stahlrahmen feuerverzinkt ▪ Kopfraumen (Standardhöhe) ▪ Bodenplatte ▪ 4 Stufentüllen Ø 110 mm 				
Prüfklassen nach DIN EN 124	B 125	D 400		
Gewicht Abdeckung	50 kg	50 kg		
Gewicht Stahlrahmen	23 kg	23 kg		
Gewicht Kopfraumen (Standardhöhe)	11 kg	11 kg		
Gewicht Bodenplatte	3 kg	3 kg		
Gesamtgewicht Grundbausatz	87 kg	87 kg		
Gesamthöhe Grundbausatz	240 mm	240 mm		

Schacht mit Abdeckung aus Gusseisen, verriegelbar *	Bestellnummer
Grundbausatz B 125 unverriegelt, Riegel nachrüstbar	06 368 1349
Grundbausatz D 400, Verriegelung Sechskant	06 368 1336
Grundbausatz D 400, Verriegelung Innensechskant	06 368 1528
Grundbausatz D 400, Verriegelung LIC LOCK	06 368 1529
Grundbausatz D 400, Verriegelung COLT/TELENET	06 368 1530
Zubehör für Abdeckung aus Gusseisen, verriegelbar	
1 x Verriegelung Sechskant	50 000 6020
1 x Verriegelung Innensechskant	50 000 6040
1 x Verriegelung LIC LOCK	50 000 6060
1 x Verriegelung COLT/TELENET	50 000 6080
Verschlussstopfen für Verriegelung, Farbe schwarz	70 046 0716
Abdeckung aus Gusseisen B 125 1-teilig	70 034 0282E
Abdeckung aus Gusseisen D 400 1-teilig	70 034 0181E
Stahlrahmen	70 034 5380E

* Schachtabdeckungen D 400 müssen gemäß EN 124 immer verschraubt oder verriegelt werden.

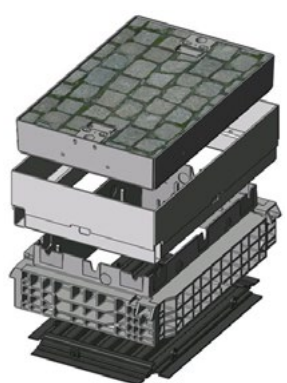
Grundbausatz: Schachtabdeckung aus Stahl ausbetoniert	Lichtes Maß 400 x 650 mm Äußeres Maß 550 x 800 mm
--	--

Grundbausatz bestehend aus:			Lichte Höhe	190 mm
<ul style="list-style-type: none"> ▪ Abdeckung aus Stahl <ul style="list-style-type: none"> - ausbetoniert - einteilig - mit Stopfen für Aushebelöcher ▪ Stahlrahmen feuerverzinkt ▪ Koprahmen (Standardhöhe) ▪ Bodenplatte ▪ 4 Stufentüllen Ø 110 mm 				
Prüfklassen nach DIN EN 124	B 125	D 400		
Gewicht Abdeckung	95 kg	95 kg		
Gewicht Stahlrahmen	32 kg	32 kg		
Gewicht Koprahmen (Standardhöhe)	11 kg	11 kg		
Gewicht Bodenplatte	3 kg	3 kg		
Gesamtgewicht Grundbausatz	141 kg	141 kg		
Gesamthöhe Grundbausatz	295 mm	295 mm		

Schacht mit Abdeckung aus Stahl ausbetoniert, verriegelbar *	Bestellnummer
Grundbausatz B 125 unverriegelt, Riegel nachrüstbar	06 368 1213
Grundbausatz D 400, Verriegelung Sechskant	06 368 1214
Grundbausatz D 400, Verriegelung Innensechskant	06 368 1215
Grundbausatz D 400, Verriegelung LIC LOCK	06 368 1216
Grundbausatz D 400, Verriegelung COLT/TELENET	06 368 1217
Zubehör für Abdeckung aus Stahl ausbetoniert, verriegelbar	
2 x Verriegelung Sechskant	50 000 6100
2 x Verriegelung Innensechskant	50 000 7100
2 x Verriegelung LIC LOCK	50 000 8100
2 x Verriegelung COLT/TELENET	50 000 9100
Verschlussstopfen für Verriegelung, Farbe schwarz	70 046 0716
Abdeckung aus Stahl ausbetoniert B 125 1-teilig	70 046 3050E
Abdeckung aus Stahl ausbetoniert D 400 1-teilig	70 046 3000E
Stahlrahmen	70 039 6880E

* Schachtabdeckungen D 400 müssen gemäß EN 124 immer verschraubt oder verriegelt werden.

Grundbausatz: Schachtabdeckung aus Stahl auspflasterbar	Lichtes Maß Äußeres Maß	400 x 650 mm 550 x 800 mm
--	--	--

Grundbausatz bestehend aus:			Lichte Höhe	190 mm
<ul style="list-style-type: none"> ▪ Abdeckung aus Stahl <ul style="list-style-type: none"> - auspflasterbare Höhe <ul style="list-style-type: none"> B 125 60 mm D 400 45 mm - einteilig - mit Stopfen für Aushebelöcher ▪ Stahlrahmen feuerverzinkt ▪ Kopfrahen (Standardhöhe) ▪ Bodenplatte ▪ 4 Stufentüllen Ø 110 mm 			 <p style="text-align: right;">*</p>	
Prüfklassen nach DIN EN 124	B 125	D 400		
Gewicht Abdeckung (ohne Auspflasterung)	74 kg	80 kg		
Gewicht Stahlrahmen	35 kg	35 kg		
Gewicht Kopfrahen (Standardhöhe)	11 kg	11 kg		
Gewicht Bodenplatte	3 kg	3 kg		
Gesamtgewicht Grundbausatz	123 kg *	129 kg *		
Gesamthöhe Grundbausatz	340 mm	340 mm	* Pflasterung nicht im Lieferumfang enthalten	

Schacht mit Abdeckung aus Stahl auspflasterbar, verschraubbar **	Bestellnummer
Grundbausatz B 125 unverschraubt, Verschraubung nachrüstbar	06 368 1062
Grundbausatz D 400 unverschraubt, Verschraubung nachrüstbar	06 368 1531
Zubehör für Abdeckung aus Stahl auspflasterbar, verschraubbar	
2 x Verschraubung Sechskant	50 000 5000
2 x Verschraubung Innensechskant	50 000 5160
2 x Verschraubung LIC LOCK	50 000 5100
2 x Verschraubung COLT/TELENET	50 000 5150
Verschlussstopfen für Verschraubung, Farbe weiß (natur)	70 042 5400
Abdeckung aus Stahl auspflasterbar B 125 1-teilig	70 040 9500E
Abdeckung aus Stahl auspflasterbar D 400 1-teilig	70 046 2500E
Stahlrahmen	70 039 8800E

** Auspflasterbare Schachtabdeckungen müssen gemäß EN 124 nicht verschraubt werden, da sie ein Einheitsgewicht von 300kg/m² überschreiten.

Grundbausatz: Schachtabdeckung aus Tränenblech | auf Anfrage

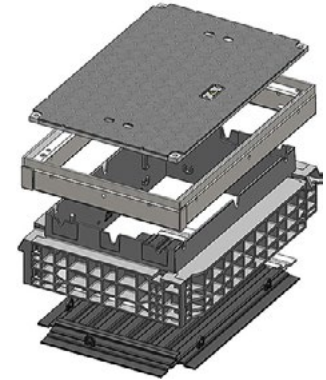
Lichtes Maß
Äußeres Maß400 x 650 mm
550 x 800 mm

Grundbausatz bestehend aus:

Lichte Höhe

160 mm

- Abdeckung aus Tränenblech
 - einteilig
 - mit Stopfen für Aushebelöcher
- Stahlrahmen feuerverzinkt
- Kopfrahm (Standardhöhe)
- Bodenplatte
- 4 Stufentüllen Ø 110 mm



Prüfklassen nach DIN EN 124	A 15
Gewicht Abdeckung	25,0 kg
Gewicht Stahlrahmen	23,0 kg
Gewicht Kopfrahm (Standardhöhe)	11,0 kg
Gewicht Bodenplatte	3,0 kg
Gesamtgewicht Grundbausatz	62,0 kg
Gesamthöhe Grundbausatz	240 mm

Schacht mit Abdeckung aus Tränenblech, verschraubbar

Bestellnummer

Grundbausatz A15 unverschraubt, Verschraubung nachrüstbar

06 368 1813

Zubehör für Abdeckung aus Tränenblech, verschraubbar

4 x Verschraubung Sechskant

50 000 2200

4 x Verschraubung Innensechskant

50 000 2300

4 x Verschraubung LIC LOCK

50 000 2400

4 x Verschraubung COLT/TELENET

50 000 2450

Abdeckung aus Tränenblech A 15 1-teilig


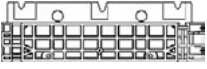
70 060 3600E



Stahlrahmen



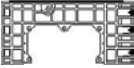
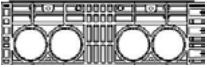




70 034 5399E

Rahmen und Bodenplatte	Lichtes Maß	400 x 650 mm
	Äußeres Maß	550 x 800 mm

Stirnseite	Längsseite	Bezeichnung	
------------	------------	-------------	--

Kopfrahm, Höhe 140 mm (ohne Schalungswand) Standardhöhe; ist im Grundbausatz enthalten			
		Bestellnummer	06 368 0082E
		Gewicht	11 kg

Rahmen, Höhe 70 mm			
		Bestellnummer	06 368 0058E
		Gewicht	4 kg

Rahmen, Höhe 220 mm			
		Bestellnummer	06 368 0052E
		Rohreinführungen Stirnseite	3 x 110 mm
		Rohreinführungen Längsseite	4 x 110 mm
		Bestellnummer	06 368 0073E
		Rohreinführungen Stirnseite	1 x Rechteck
		Rohreinführungen Längsseite	4 x 110 mm
		Bestellnummer	06 368 0074E
		Rohreinführungen Stirnseite	3 x 110 mm
		Rohreinführungen Längsseite	2 x Rechteck
		Bestellnummer	06 368 0072E
		Rohreinführungen Stirnseite	1 x Rechteck
		Rohreinführungen Längsseite	2 x Rechteck
		Gewicht	10,5 kg

Bodenplatte, Höhe 5 mm (ist im Grundbausatz enthalten)			
		Bestellnummer	06 368 0054E
		Gewicht	3 kg